

このたびは、本製品をお買い求めいただき、誠にありがとうございます。ご使用前に本書をよくお読みの上、正しく安全にご使用ください。工事終了後、本書はお客様が保管してください。

Ver210323

## △ 注意

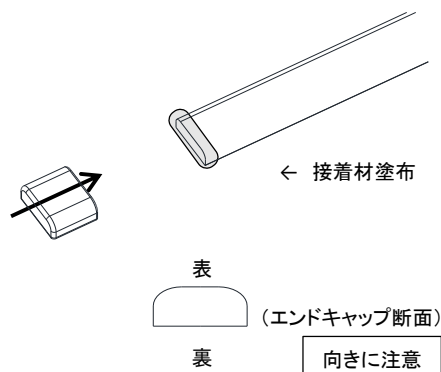
- 本製品を使った端末処理は必ず施工前に行ってください。
- 本端末処理キットは弊社灯具「テープライトシリーズ」「テープライトインドアシリーズ」専用です。事前に灯具の取扱説明書をご確認ください。また、他の用途には使用しないでください。
- 必ず灯具の電源を切ってから作業してください。故障・感電・火災の原因となります。
- 使用前に接着剤の「使い方」「注意事項」をよくお読みください。

## 内容物

	K TTL-C
エンドキャップ	4
接着剤	1 (10 ml)
取扱説明書 (本書)	1

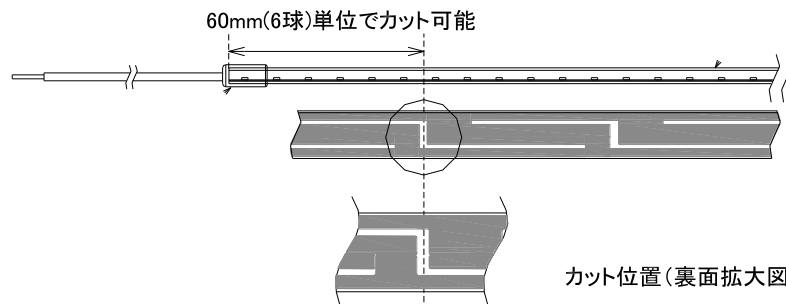
## 使用方法

1. 灯具を所要長さにカットする  
灯具を伸ばし、カット位置に従ってケースごとモールカッターなどでカットします。
2. ケース外周に接着剤を塗り、エンドキャップにケースを差し込む
3. 接着剤が固着するまで約1時間放置する

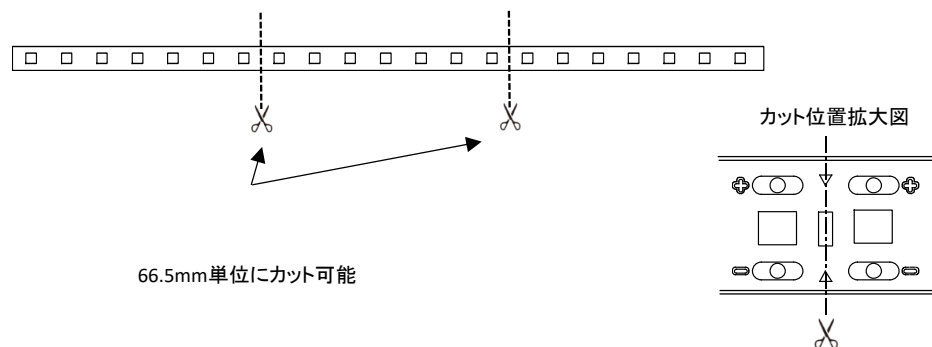


## カット位置 (詳細は、灯具の取扱説明書をご参照ください。)

### ■ TM10、TL10 (10mmピッチ)



### ■ TM09、TL09 (9.5mmピッチ)



## 保証

- 施工現場でのカット加工に起因する不具合は保証の対象外です。