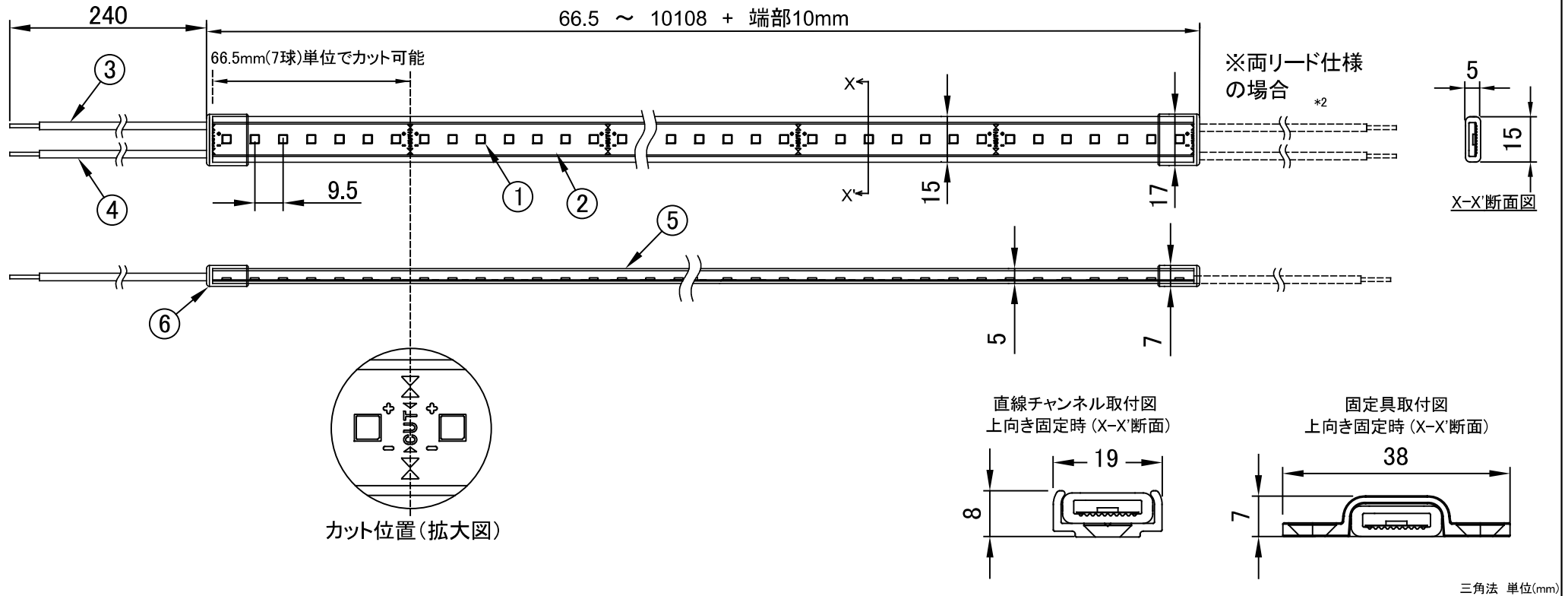


製品名	テープライト(9.5mmピッチ)	尺度	1:2 (A4)
-----	------------------	----	----------



仕様			仕様			図			
製品品番	TL09-090A□□K *2	TL09-090A□□XK *3	8						
製品長	66.5mm ~ 10108mm + 端部10mm		7						
製品重量	130g/m		6	エンドキャップ	シリコーン				透明
入力電圧	DC24V		5	ケース	シリコーン				透明
消費電力	11W/m (2200Kのみ 9W/m)	赤: 8W/m 青: 11W/m	4	リード線(V-)	被覆: シリコーン				AWG20 黒色
色温度	2200K, 2500K, 2800K, 3000K, 3500K, 4000K, 5000K	赤、青	3	リード線(V+)	被覆: シリコーン				AWG20 赤色
全光束	830 lm/m ~ 1350 lm/m	赤: 300 lm/m 青: 210 lm/m	2	FPC基板	基材: ポリイミド				
指向角2θ <sub>1/2</sub>	115°		1	LEDチップ					
使用温度	-10 ~ 50°C			部品名	材質				備考
使用環境	屋内/屋外 (IP67耐塵防曇形) ※水中使用不可			施工補助部材					
最小曲げ半径	R30mm(光軸垂直方向) ※光軸水平方向への曲げは不可。		1	直線チャンネル(樹脂): FJS00-22					
最大直列連結長	10.1m (10108mm + 端部長)		2	固定具 透明PC(難燃)5個入り: KATL-S					
備考	*1 標準は片リード仕様です。両リード仕様は特注品となります。		3	端末処理キット エンドキャップ4個入り: KTTL-C					
	*2 品番内の"□□"には色温度の上2桁があてはまります。		4						
	*3 品番内の"□□"には赤色: R、青色: Bがあてはまります。 ※黄色: Yは特注品となります。		5						
						初版	改版	承認	
						橋本	山口	山口	
						2019.09.04	2024.02.01	2024.02.01	

本図面に記載の内容は改良その他により予告なく変更になる場合があります。予めご了承ください。