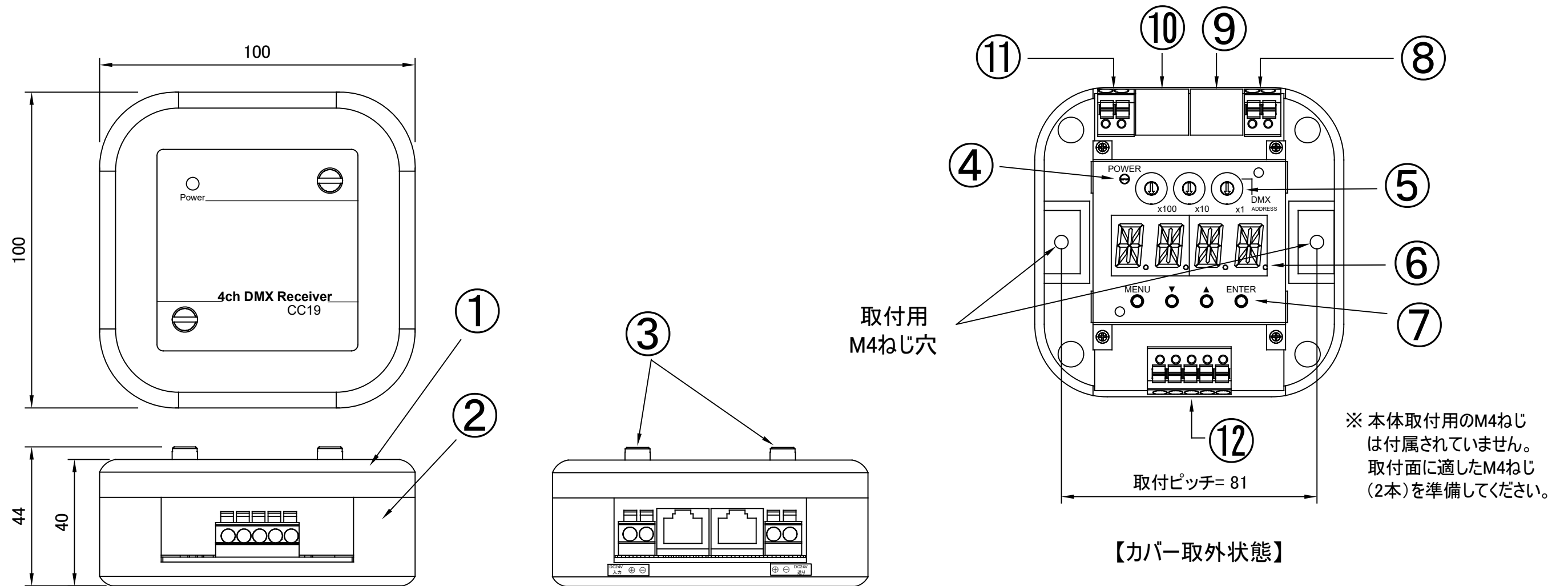
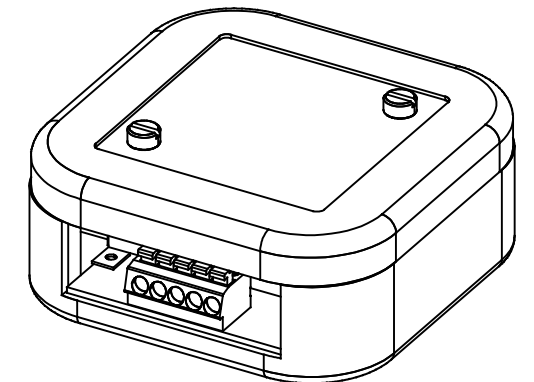


製品名	4チャンネルDMXレシーバ	CC19	尺度	1:2 (A4)
-----	---------------	------	----	----------



三角法 単位(mm)

仕様				姿図						
器具品番	CC19			調光範囲	5~100%					
器具寸法	W100mm×L100mm×H40mm (突起部除く)			スタンドアローン	対応 (DMXコントローラなしで簡易調光可能)					
器具重量	220g			動作機能	※DMX送り端子を次段CC19に接続すると同期動作が可能					
入力電圧	DC 24V			使用環境	室内 -10~40℃ (結露なきこと)					
最大消費電力	2W			備考	・ 過電流・過電圧保護機能付きのDC電源装置と組み合わせてください。					
最大制御電流	4チャンネルモード時: 8.0A (2.0A×4ch) / 3チャンネルモード時: 6.0A (2.0A×3ch)				・ DMX送りケーブル長は最大400m以内で使用してください。					
送り連結数	4チャンネルモード時: 最大128台 / 3チャンネルモード時: 最大170台 ※1台当り最大192W、かつ 電源出力を送る場合は1系統当り240Wまで				・ DMXコントローラを使用する場合には、事前にマッチングテストを行ってください。					
調光信号規格	DMX512規格準拠			番号	部品名	材料	備考			
適合DMXコントローラ	DMX512規格に準拠したDMXコントローラ ※推奨機種は弊社営業までお問い合わせください。			⑧	DC電源入力端子		⑬			
DMXアドレス	1~512 (DMX送り: 自動アドレス割当機能対応)			⑦	設定キー		⑭			
出力チャンネル数	4チャンネル、または3チャンネル (キー操作で設定可能)			⑥	表示器		⑮			
適合電線	DC電源入力/送り端子	より線: 0.5~3.5mm <sup>2</sup>		⑤	アドレスSW		⑯			
	灯具出力端子				④	電源ランプ	青色LED	⑫	灯具出力端子	4チャンネル
	DMX入力/送り端子	Ethernetケーブル (RJ45コネクタ, CAT5e)		③	ローレットねじ	黄銅	ニッケルめっき	⑪	DC電源送り端子	
				②	ケース	ABS樹脂	UL94-V0	⑩	DMX信号送り端子	RJ45ジャック
				①	ケースカバー	ABS樹脂	UL94-V0	⑨	DMX信号入力端子	RJ45ジャック
				設計	製図	検図	承認			
				江口	山口	柳瀬	木森			
				2017. 4.13	2020.2.14	2020.2.14	2020.2.14			



本図面に記載の内容は改良その他により予告なく変更になる場合があります。予めご了承ください。

イテックス株式会社

Ver 230714