

このたびは、本製品をお買い求めいただき、誠にありがとうございます。ご使用前に本書をよくお読みの上、正しく安全にご使用ください。工事終了後、本書はお客様が保管してください。

本製品の施工・点検には、電気工事の資格が必要です。

警告

破損・発煙・発火・感電等の重大な事故につながりますので、以下の事項を守り正しく取扱ってください。

- 施工、点検は必ず電源を切ってから行ってください。
- 本製品は当社の指定する調光機能付電源装置専用です。指定品以外を接続すると、動作不良、異常発熱や火災の原因となります。
- 屋内用です。屋外環境や、直射日光のあたる場所ではご使用になれません。
- 端子台には適合する電線を規定の寸法に加工して、まっすぐに奥までしっかりと差し込んでください。
- 濡れた手でのご施工は大変危険なため、絶対にお止めください。
- 本製品に防滴・防水機能はありません。浴室内や水気のある場所でのご使用は大変危険ですので絶対にお止めください。
- 製品に異常が発生した場合はただちに電源を切り、販売店・工事店にご相談ください。

注意

- 接続する調光機能付電源装置の個体差により、調光下限値等、調光特性にバラつきが生じる場合があります。
- 使用時、内部部品の発熱により操作部表面があたたかくなることがありますが、異常ではありません。
- 調光時、内部部品からうなり音が発生することがありますが、異常ではありません。
- ラジオやオーディオなどAV機器の近くでご使用になると、雑音が混ざる場合がありますので、下記のような対策を行ってください。
 - 1) AV機器のアースを確実にとってください。
 - 2) AV機器のチューナーにはアンテナを張ってください。
 - 3) 本製品とAV機器との間は1m以上離してください。
- 誤配線は動作不良や製品故障の原因となりますので、給電前に十分にご確認ください。
- 短絡や過負荷接続は製品故障の原因となりますので、ご注意ください。

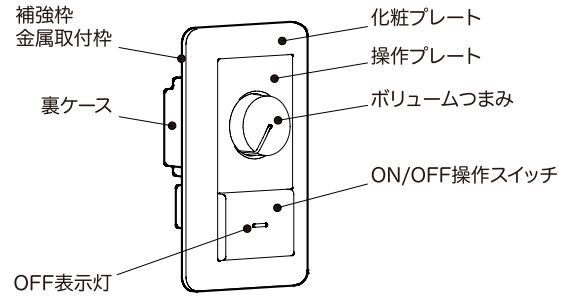
お手入れについて

- 表面の汚れは、やわらかい布で拭いてください。シンナーや濡れた雑巾などは使わないでください。

保証

- 本製品の保証期間は納入後1年間です。但し、分解・改造した場合は保証の対象になりません。

各部の名称



製品仕様

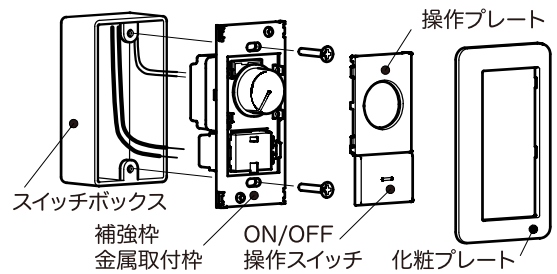
品名	PWM調光コントローラ
品番	CN10
定格電圧/周波数	AC100V (50/60Hz 共用)
定格容量	信号出力電流: 250mA / AC入力電流: 10A
適合スイッチボックス	JIS C8340 / JIS C8435 1個用
スイッチ	3路・オフライトスイッチ付
調光範囲	5%~90%
適合電源装置	当社指定の調光機能付電源装置 (以下参照)

適合電源装置一覧(別売)

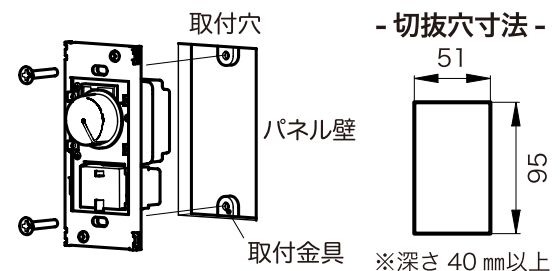
メーカー	品番	最大接続数	備考
OSRAM	OT30/100-200/24 DIM P G2	6	DC24V-30W
maxray	36-71088-99	7	DC24V-90W
	36-71089-99	3	DC24V-150W

取付方法

下図のとおり、各プレート類を分離させ、スイッチボックス(1個口)に固定します。



パネル壁の場合は、下図のとおり取り付けてください。



安全に関するご注意

異常発熱や火災の原因となりますので、以下の事項を守り正しく取り扱ってください。

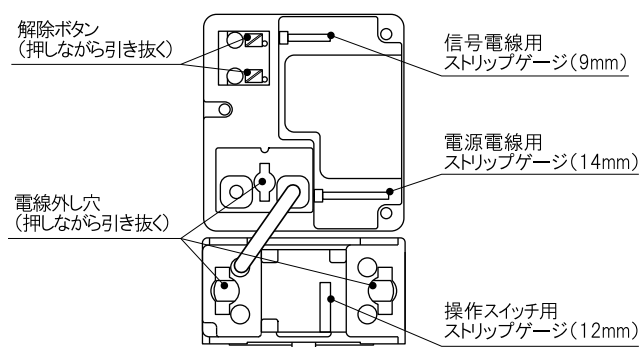
- トリップテスト(ブレーカーテスト)は調光器を取り付ける前に行ってください。
- 必ず最大負荷容量以下でご使用ください。
- 負荷側にコンセントを設置しないでください。定格負荷を超える可能性があります。
- 指定以外の電線使用や不十分な結線はしないでください。
- 誤配線や負荷短絡をしないでください。
- 電源電線はΦ1.6mm～Φ2.0mmの銅単線をご使用ください。
信号電線はΦ0.9mm～Φ1.2mmのCPEV電線をご使用ください。

- ① 電源電線は本体側14mm、操作スイッチ側12mm被膜を剥いてください。
信号電線は9mm被膜を剥いてください。
- ② 各電線を接続してください。
- ③ 芯線が止まるまで完全に奥まで強く差し込んでください。

- ※ 調光信号線用端子台に電源電線を接続しないでください。
感電や火災の原因になることがあります。
- ※ 配線は張力が掛からないように配線工事を行ってください。
断線したり、異常発熱や火災の原因となることがあります。

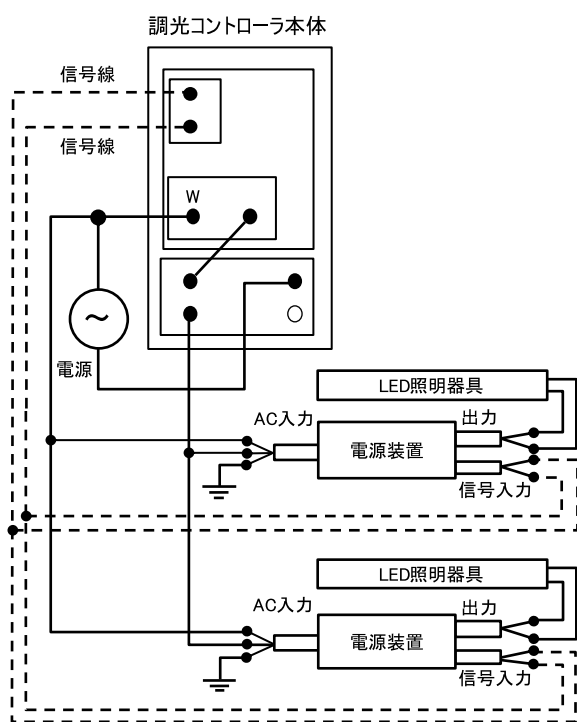
- 信号電線を外す時は電源を切り、信号電線用の解除ボタンをドライバー等で押しながら信号電線を引き抜いてください。

- 電源電線を外す時は電源を切り、電線外し穴にマイナスドライバーをまっすぐ差し込み電線を引き抜いてください。

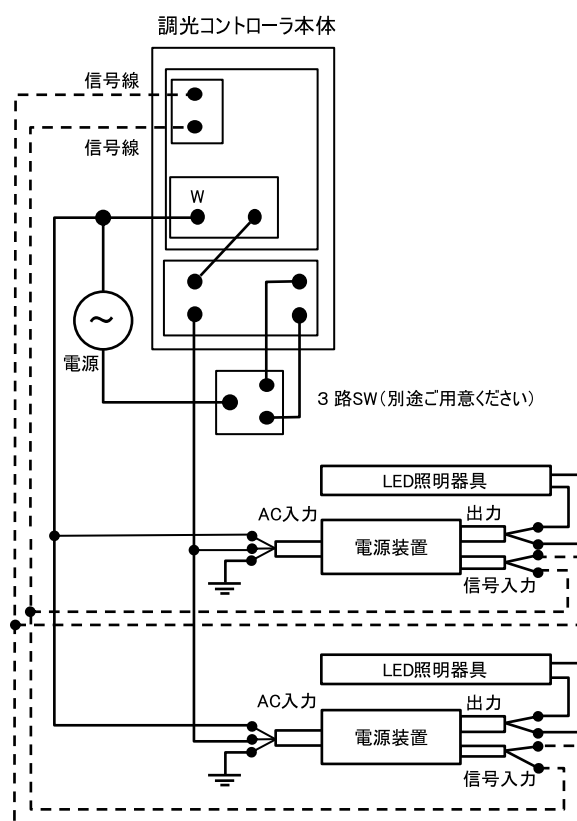


配線方法

(1)1か所で調光およびON/OFF操作する場合



(2)2か所で調光およびON/OFF操作する場合



信号電線の最大配線長は推奨 30m