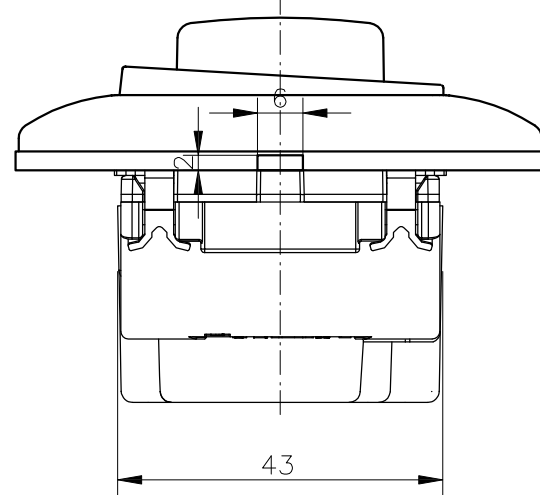
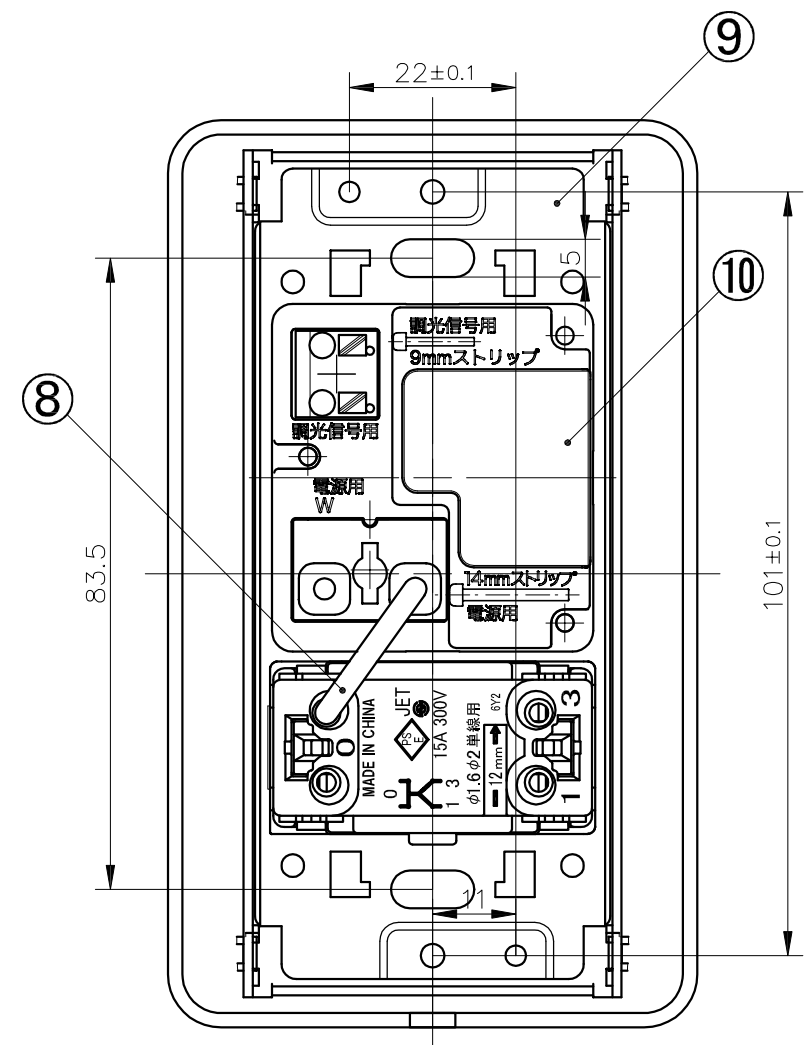
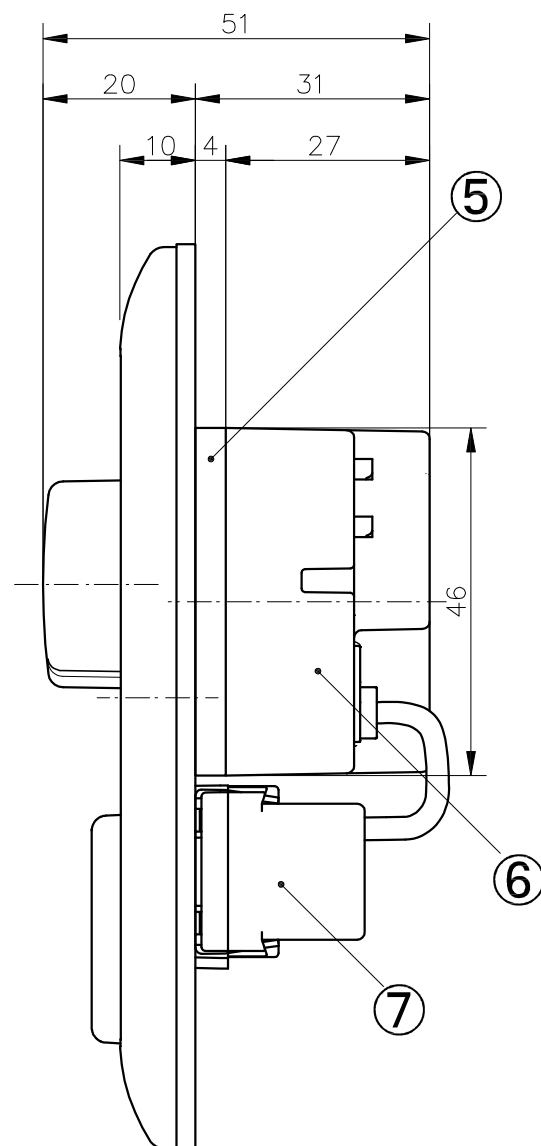
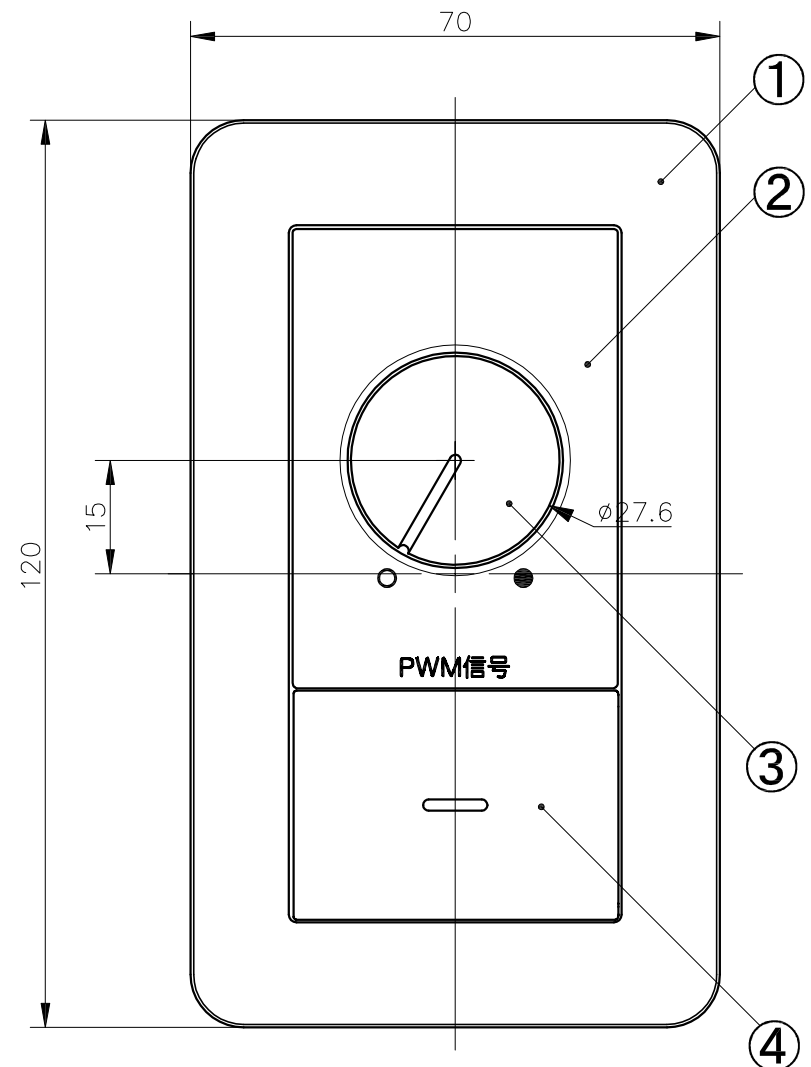


3BD-13902



1	10	機体銘板		
1	9	金属取付枠	鋼板 SPCC-SD 1.2t	3BB-13256
1	8	渡り線	Φ1.6 単銅線 黒	4BB-13455
1	7	タンブラスイッチ	三路スイッチ	TS1313 JET02356-41001-1002
1	6	裏ケース	メラミンフェノール	3BB-13453
1	5	ケース上蓋	PC+ASA	3BB-13452
1	4	ON/OFF操作スイッチ	PC+ASA	TS1621
1	3	ボリュームつまみ	PC+ASA	3BB-13451
1	2	操作プレート	PC+ASA	3BB-13255
1	1	化粧プレート	PC+ASA	3BB-13215
数量	品番	部品名	規格	備考

一般寸法公差±

材 料	型 名 称	1個用PWM信号制御調光器		
処 理	名 称	部品番号 ()		
その他	第 3 角 図 法 型 番 号			
設 計				
製 図	尺 度	1 / 1 m/m	図面番号	
写 図	3BD-13902			
検 図				
承 認				
山口				
木森				
21.5.12				
21.5.12				

変 更	年 月 日	変 更 者	記 事