

# PWM 調光コントローラ (CN11) 取扱説明書

このたびは、本製品をお買い求めいただき、誠にありがとうございます。ご使用前に本書をよくお読みの上、正しく安全にご使用ください。工事終了後、本書はお客様が大切に保管してください。本書に記載の内容は、予告なく変更される場合があります。ご了承ください。

エイテックス株式会社

要保管

ZTE1CN11 ver.01

## 警告

感電・火災などの原因となります。必ずお守りください。

- 本製品は当社指定の灯具、調光ドライバ専用です。指定品以外を接続しないでください。
- 本製品に AC 100V など、DC 24V を超える電源を絶対に接続しないでください。
- 本製品の分解・改造をしないでください。
- 本製品を施工、配線をする場合は、必ず電源を切ってください。
- 本製品と電源を接続する場合は、極性(＋、－)に注意してください。
- 本製品の配線時はショート、過負荷接続がないように注意し、給電前に十分確認をしてください。
- 本製品に結線する場合は、適合電線を規定の寸法に加工し、確実に接続してください。
- 濡れた手で本製品の施工・点検をしないでください。
- 本製品は屋内専用です。防滴・防水機能はありません。
- 屋外、直射日光の当たる場所、浴室内や水気のある場所、高温になる場所で使用しないでください。
- 本製品は必ず容易にメンテナンスできる場所に設置してください。
- 定期的に、清掃・点検を実施してください。長期間放置して使い続けると、発煙、発火、感電などに至る可能性があります。チェックシートは、日本照明工業会のホームページに掲載されています。
  - ・ 自主点検、清掃 (1年に1回 [https://www.jlma.or.jp/anzen/pdf/anzenCS\\_SISETUshomei.pdf](https://www.jlma.or.jp/anzen/pdf/anzenCS_SISETUshomei.pdf))
  - ・ 工事店などの専門家による点検、清掃 (3年に1回 [https://www.jlma.or.jp/anzen/pdf/anzenCS\\_LED.pdf](https://www.jlma.or.jp/anzen/pdf/anzenCS_LED.pdf))
- 本製品に異常が発生した場合はただちに電源を切り、販売店・工事店にご相談ください。

## 注意

- 静電気に注意してください。故障の原因になります。
- 周囲温度 5°C～35°C の環境でご使用ください。
- 収納部の空間や造営材との距離など、放熱にも注意してください。
- 本製品を硫黄成分などの腐食性ガス、可燃性ガスが発生する場所で使用しないでください。(例) ゴム、ゴムを含む加工品、ダンボールなど、硫黄成分を含む部材の近く。温泉地など、大気中に硫黄成分を含む場所。

- 接続する灯具、調光ドライバの個体差により、調光特性にバラつきが生じる場合があります。
- ラジオやオーディオなど、近くの AV 機器に雑音が混ざる場合は下記の対策を行ってください。
  - ・ AV 機器のアースを確実にとってください。
  - ・ AV 機器のチューナーにはアンテナを張ってください。
  - ・ 本製品と AV 機器の間は 1m 以上離してください。
- 製品表面が汚れた場合は、乾いたやわらかい布を使用してください。水、シンナーなどの薬品、洗剤などは使わないでください。

## 製品仕様

### ■ 本体

品名	PWM 調光コントローラ
品番	CN11
定格入力	灯具を直接接続する場合: DC24V DR10(PWM 調光ドライバ)を接続する場合: DC12V
定格出力	4A ※電源の推奨出力容量にもご注意ください。
使用環境	屋内専用 温度 5°C～35°C (結露なきこと)
外形	L:120 W:70 H:45 (mm)
重量	130g

### ■ 推奨 PWM 調光ドライバ (オプション)

メーカー	品番	使用環境	備考
エイテックス	DR10	屋内	2CH の調光ドライバ。定格出力 24V、6A×2。 1台の CN11 に DR10 を 10 台を接続可能。 (DR10 から 12V を CN12 に供給した場合)

- DR10 は屋内専用です。屋外、直射日光の当たる場所、水回り、高温になる場所では使用できません。

### ■ 推奨電源 (オプション)

メーカー: MEAN WELL 社

品番	出力電圧	最大出力容量	推奨出力容量 *1	使用環境	備考
HLG-60H-24	DC 24V	60 W	42W (1.8A)	屋内、屋外	IP67
HLG-100H-24		96 W	67W (2.8A)		
HLG-150H-24		150 W	105W (4.4A)		
HLG-240H-24		240 W	168W (7.0A)		
HLG-320H-24		320 W	224W (9.3A)		

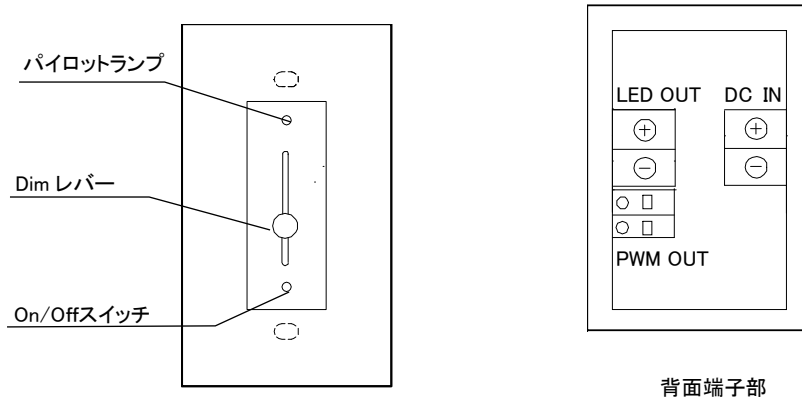
\*1 電源の長期信頼性を確保するため、最大出力容量の 70%を目安にご使用ください

- 上記電源は屋外対応ですが、常時水の掛かる場所、水中、水の溜まる場所には設置できません。
- 必要な電源容量は、接続する灯具の種類、長さにより異なります。灯具の取扱説明書を参照ください

## 保証

- 本製品の保証期間は納入後 1 年間です。
- 以下の不具合は、保証の対象外です。
  - ・ 本書に記載の警告・注意事項が、守られなかったことによる不具合
  - ・ 本書に記載していない施工がされたことによる不具合

## 各部の名称と機能



名称	機能
パイロットランプ	On/Offスイッチの状態を示します。スイッチ ON で点灯、スイッチ OFF で消灯します。
Dim レバー	明るさを調整します。レバーを上げると明るくなります。
On/Offスイッチ	灯具を点灯/消灯します。

名称		機能	
出力端子	灯具接続時	LEDOUT(+)	灯具の V+ に接続します。
		LEDOUT(-)	灯具の V- に接続します。
	DR10 接続時	PWMOUT	DR10 の PWM 入力に接続します。
		PWMOUT	DR10 の PWM 入力に接続します。
DC IN	灯具接続時	DC IN(+), DC IN(-)	DC24V を入力します。+、- を正しく接続してください。逆電圧を印加すると製品が破損する場合があります。
		DR10 接続時	DC IN(+), DC IN(-)

## 適合ケーブル

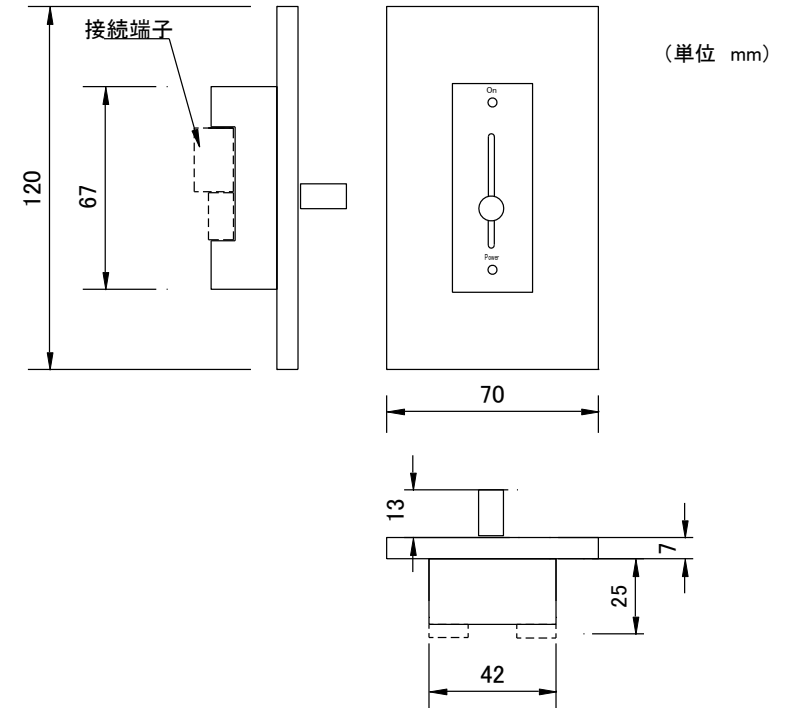
□ LEDOUT、DCIN

	仕様	備考
撚線	0.75 ~ 1.25sq AWG 18~16	VCTF 0.75 ~ 1.25sq など
適合圧着端子		

□ PWMOUT

	仕様	備考
単線ツイストペアケーブル	φ0.65mm~1.2mm	CPEV-SB 0.65mm、0.9mm、1.2mm など 必ずツイストペアケーブルを使用してください。
剥きしろ		脱着ボタンを押し、ケーブルを差し込みます。

## 外形寸法



## 端子への配線

□ 接続する機器の取扱説明書もあわせて参照ください。

### ■ 灯具を直接接続する場合

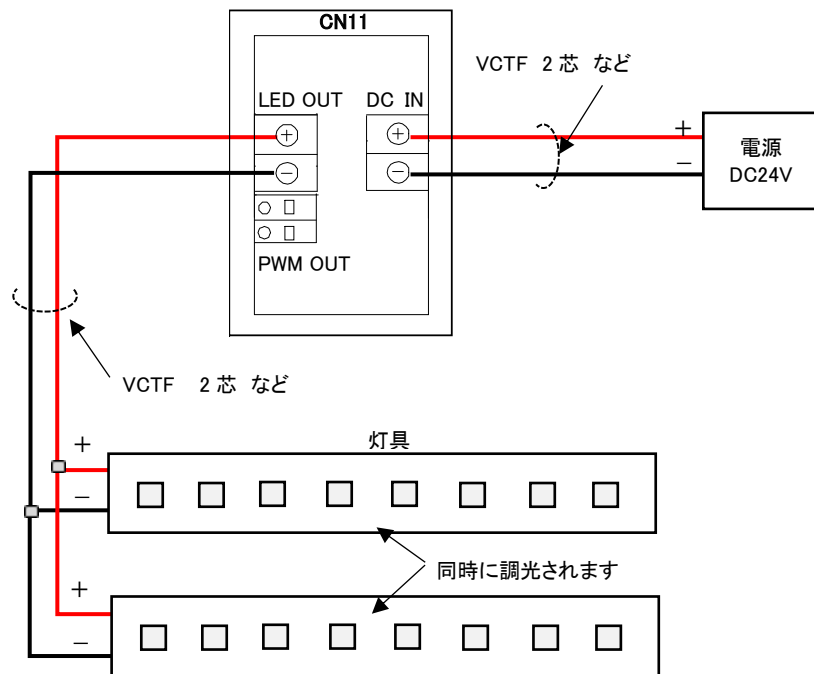
□ 150W 以上の電源をご使用の場合、灯具合計で 96W (4A) まで接続できます。

(例)

10W/m の灯具の場合、灯具合計で約 9.5m まで接続可能です。

12W/m の灯具の場合、灯具合計で約 8m まで接続可能です。

□ 明るさや色味の差を防ぐため、接続する灯具の長さ、電線長は等しくすることを推奨します。



### ■ DR10(調光ドライバ)を使用する場合

□ 320W 電源をご使用の場合、灯具合計で 224W (9.3A) まで接続できます。

(例) 10W/m の灯具の場合、灯具合計で約 22m まで接続可能です。

12W/m の灯具の場合、灯具合計で約 18.5m まで接続可能です。

□ 明るさや色味の差を防ぐため、接続する灯具の長さ、電線長は等しくすることを推奨します。

□ DR10(調光ドライバ)接続時、CN11 の電源電圧は 12V です。DR10 から 12V を供給します。

□ CN11~DR10 間は、CPEV 等のツイストペアケーブルを長さ 100m 以内で接続してください。

(DR10 を接続する場合は、CN11~末端の DR10 までのケーブル長合計を 100m 以内にします。)

