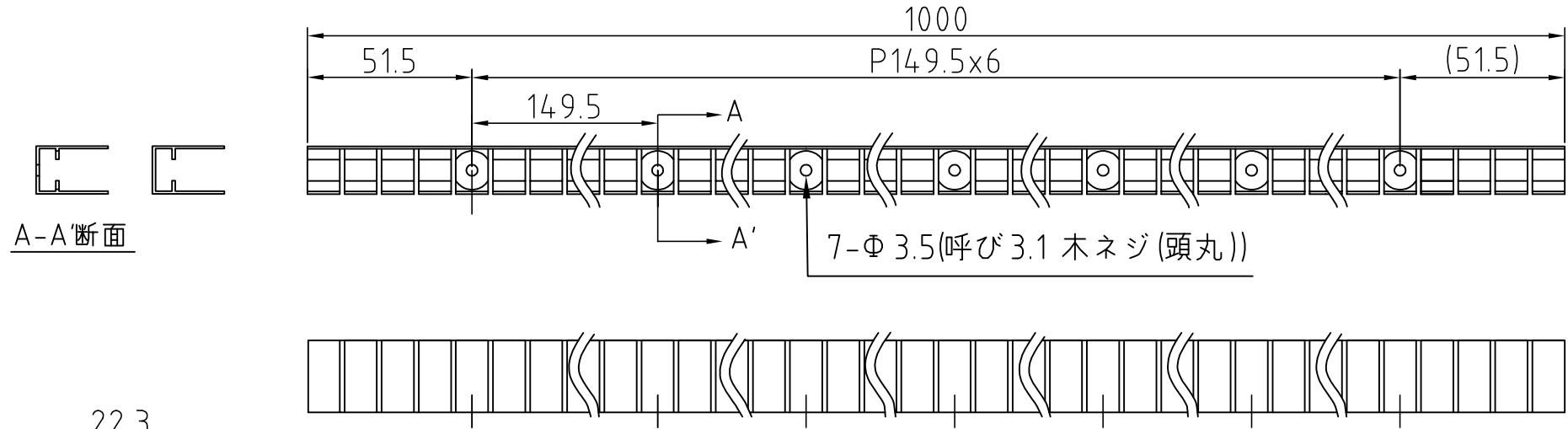


寸法公差: ±1 (長手方向長さ以外)
±5 (長手方向長さ)

施工時の注意:

- ①天井や壁面へ取り付ける場合、灯具落下防止の為、固定具(KAGD-H(屋内用)、KAGD-HM(屋外用))と組み合わせてご使用ください。(メートル当たり5個) 壁に垂直方向(鉛直)に取り付ける場合は最下部に適当なL金具を用いて灯具が滑り落ちないようにしてください。
- ②固定はビス止めで確実に行ってください。
- ③最小曲げ半径は、水平方向にR60以上としてください。

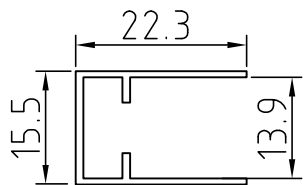


A-A断面

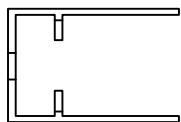
7-Φ 3.5(呼び3.1 木ネジ(頭丸))

補足事項

ネジは付属しておりません。取付対象に合わせてご用意ください。



左側面拡大図(1/1)



A-A断面(1/1)

		アルミ				1	アルマイト仕上げ		
		材質・寸度				数量	処理・加工		
摘要							機種	—	
							品番	FAC10-09D	
							品名	曲線アルミチャンネル	
尺度	1:2 A4	設計	製図	坂元	検図	承認	木森		
				'15.2.24			'15.2.24		