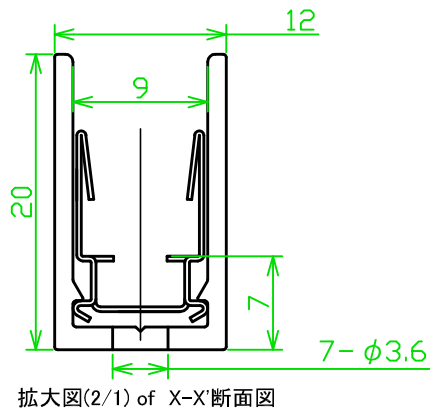
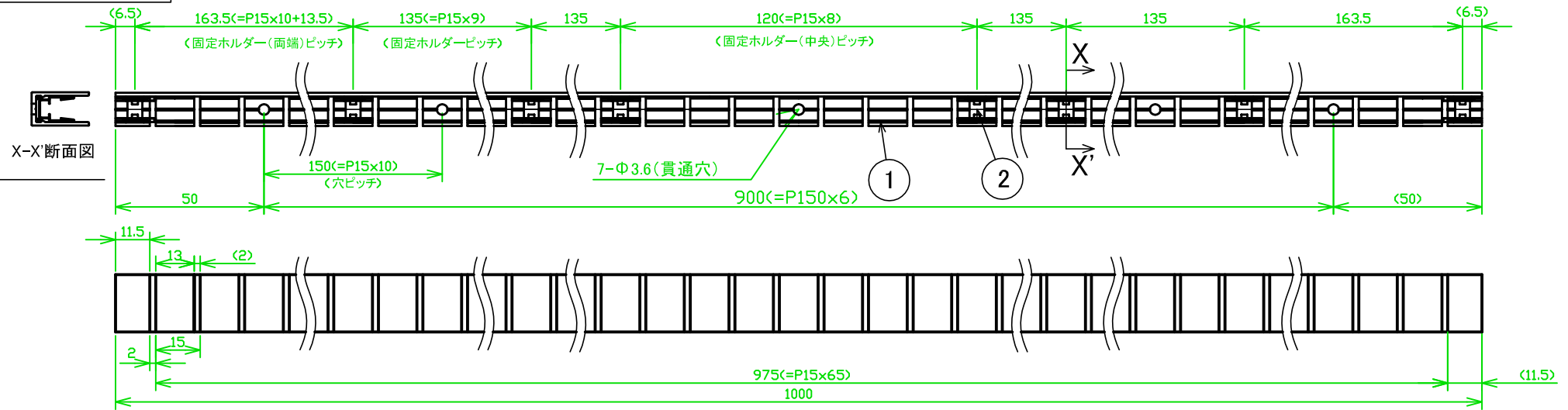


普通寸法公差

±2 (長手方向)
±1 (長手方向以外)



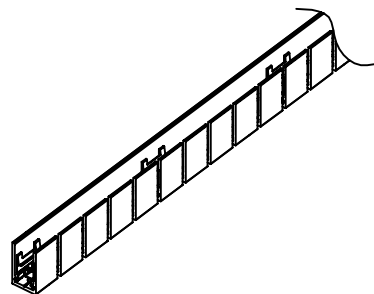
施工時の注意:

- シリコンライトβ / シリコンライトβ・ディフューザー専用の曲線チャンネルです。他の器具に使用しないでください。
- 天井や壁面へ取付ける場合、灯具落下防止のため、灯具は本曲線チャンネル (FAC15-01GS) と組み合わせてご使用ください。また取扱説明書の指示に従い、固定ホルダで灯具を確実に固定してください。
- 固定はネジ止めで確実に行って下さい。
- 灯具の最小曲げ半径は、光軸水平方向にR60mm以上として下さい。
- 壁面へ鉛直に取り付ける場合、取扱説明書の指示に従い最下部に適切なL字金具を用い、灯具が滑り落ちないようにして下さい。リード線を噛み込まないように注意して下さい。

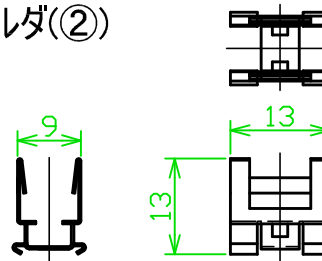
補足事項

ネジは付属しておりません。
木に固定する場合の推奨:
木ネジ(呼び3.1、丸頭)をご使用ください。

姿図



参考: 固定ホルダ(②)



| | | | |
|----------|---------|-------------------|------------------|
| 2 | 固定ホルダ | 8 | ステンレス |
| 1 | 曲線チャンネル | 1 | アルミ押出成形(アルマイト処理) |
| 部品名 | | 数量 | 材質 / 加工 |
| 仕様 | | 機種名 シリコンライトβ シリーズ | |
| 部品名 | | 曲線チャンネル | |
| 部品品番 | | FAC15-01GS | |
| 尺度 | 設計 | 製図 | 検図 |
| 1:2 | 坂元 | 江藤 | 山口 |
| (A4 サイズ) | 18.6.26 | 20.5.11 | 20.5.11 |
| | | | 承認 |
| | | | 木森 |