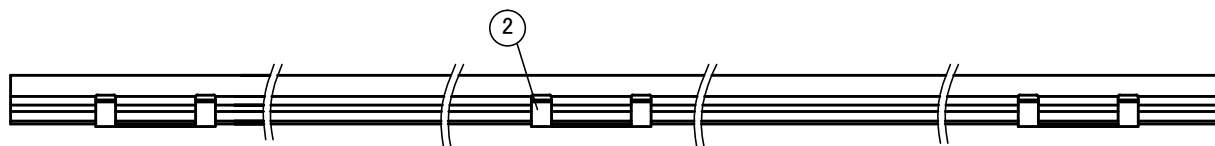
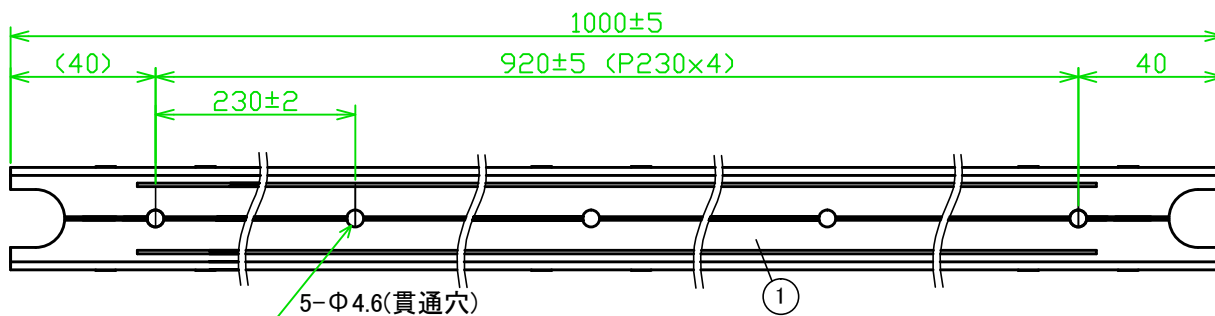


左側面拡大図(1/1)

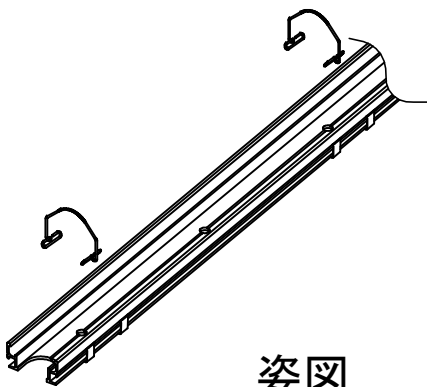


施工時の注意:

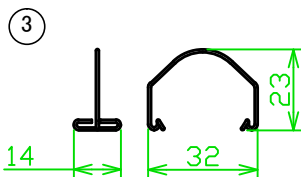
1. テーブライト・ディフューザー専用の直線チャンネルです。
他の器具に使用しないでください。
2. 天井や壁面へ取付ける場合、灯具落下防止のため、灯具は本直線チャンネル(FAS00-11TD)と組み合わせてご使用ください。
また取扱説明書の指示に従い、スプリングを使用して確実に灯具を固定してください。
3. 固定はネジ止めで確実に行って下さい。
4. 灯具の最小曲げ半径は、垂直方向にR150mm以上としてください。
5. 壁面へ鉛直に取り付ける場合、取扱説明書の指示に従い最下部に適切なL字金具を用い、灯具が滑り落ちないようにしてください。
リード線を噛み込まないように注意してください。

補足事項

ネジは付属していません。
木に固定する場合の推奨：
木ネジ(呼び4.1、ナベ頭)をご使用ください。



姿図



3	スプリング	3	ステンレスワイヤ
2	スプリングストッパー	3	ステンレス板
1	直線チャンネル	1	アルミ(アルマイト処理)
部品名称		数量	備考
仕様			機種名
RoHS対応			テーブライト・ディフューザー
尺度	設計	製図	検図
1:2 (A4サイズ)	H. Sakamoto *17.5.11	H. Sakamoto *17.5.11	承認 K. Kimori *17.5.11
部品名		直線チャンネル	
部品品番		FAS00-11TD	