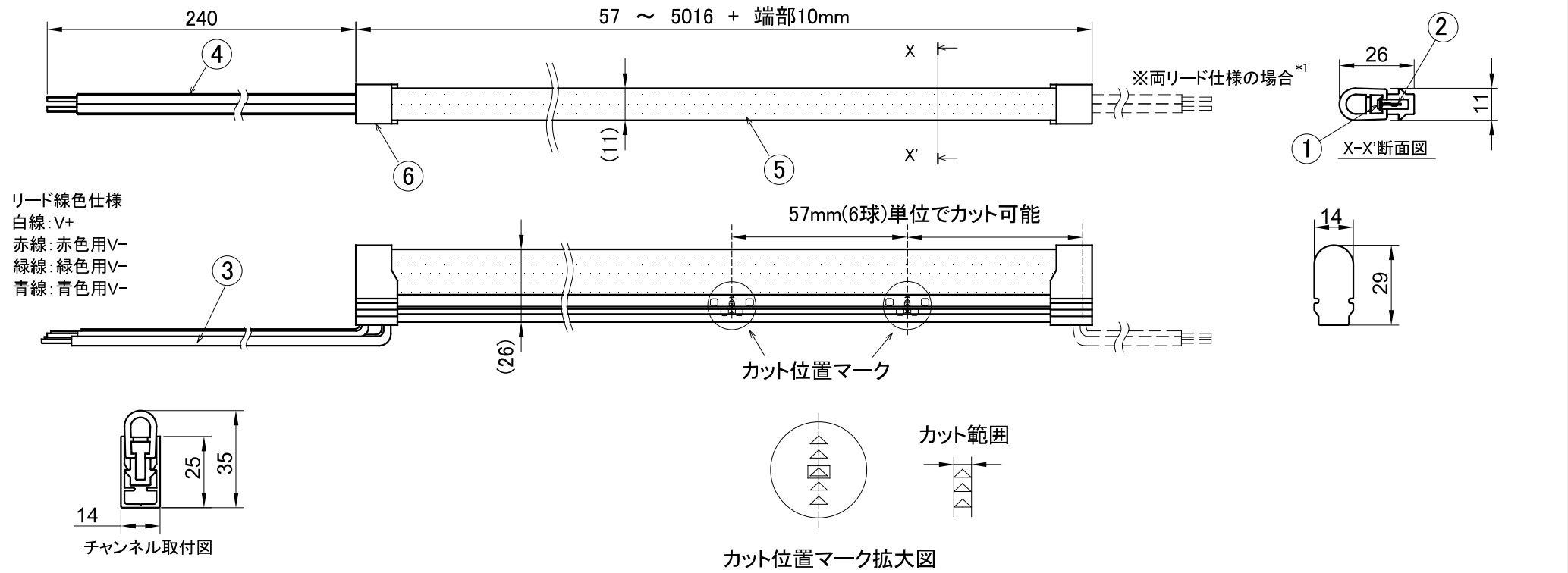


製品名	シリコンライトα ディフューザーフルカラー (RGBタイプ)	尺度	1:2 (A4)
-----	--------------------------------	----	----------



仕様		8			姿図			
製品番*1	GLD-F	7						
製品長	57mm ~ 5016mm + 端部10mm	6	エンドキャップ	シリコーン				乳半
製品重量	250g/m	5	ケース	シリコーン				透明、乳半(ドット部)
入力電圧	DC24V	4	リード線(V-)	被覆:シリコーン				AWG20 赤、緑、青色
消費電力	10W/m(赤:4.6 / 緑:3.3 / 青:2.5 W/m)	3	リード線(V+)	被覆:シリコーン				AWG20 白色
色温度	赤、緑、青、およびそれらの合成色	2	FPC基板	基材:ポリイミド				
全光束	赤:80 lm/m、 緑:180 lm/m、 青:30 lm/m	1	LEDチップ					
指向角2θ _{1/2}	205°		部品名	材質				備考
使用温度	-10 ~ 50°C							
使用環境	屋内/屋外 (IP67 耐塵防浸形) ※水中使用不可			施工補助部材				
最小曲げ半径	R60 mm (光軸水平方向) ※光軸垂直方向への曲げは不可。	1	直線チャンネル (アルミ): FAS00-01GD					
最大直列連結長	10.1m(5016mm x 2本 + 端部長)	2	曲線チャンネル (アルミ): FAC20-01GD					
備考	*1 標準は片リード仕様です。 両リード仕様は特注品となります。	3	端末処理キット (エンドキャップ4個入り): KTGD2-C					
		4						
		5						
					初版	改版	承認	
					坂元	塩川	山口	
					2020.9.9	2022.05.11	2022.05.11	

本図面に記載の内容は改良その他により予告なく変更になる場合があります。予めご了承ください。