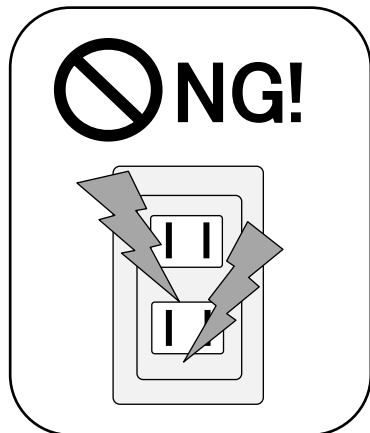


⚠ 施工時の注意

必ずお守りください。灯具が損傷し、感電、発煙、発火の原因になります。

■ AC100V に
接続しない！



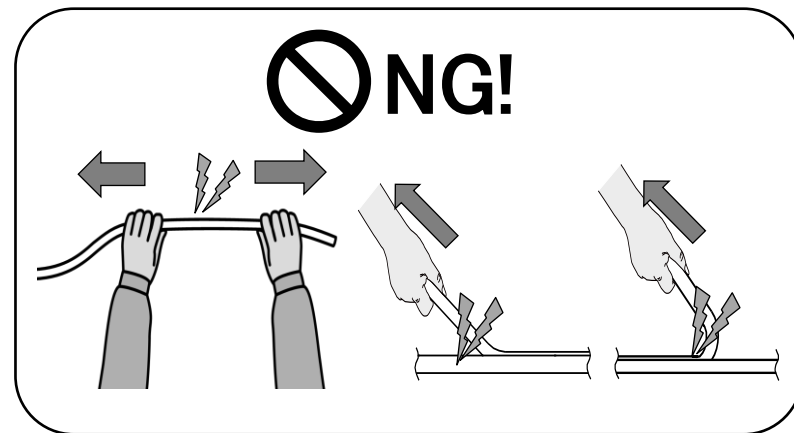
■ 尖った工具を
使わない！



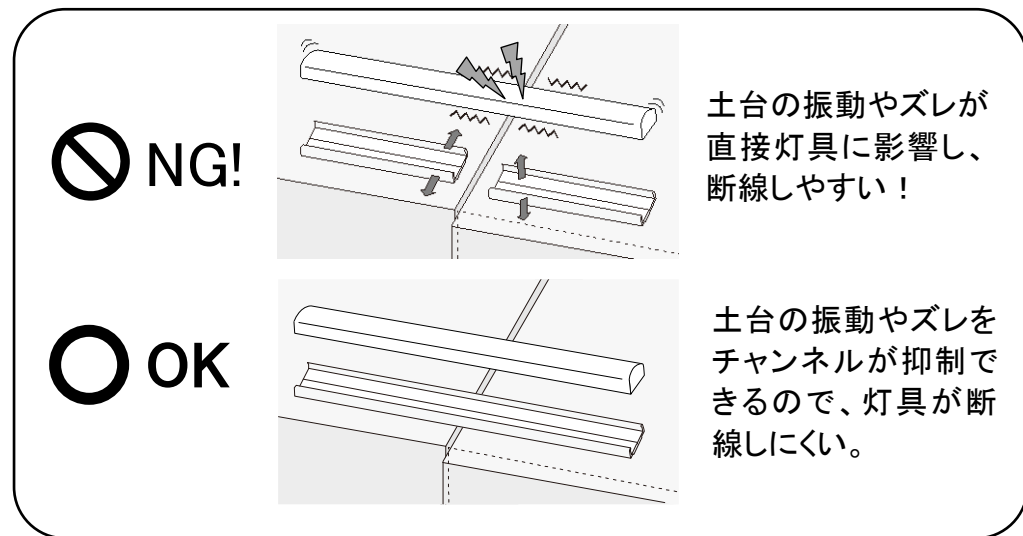
■ 足で踏まない！



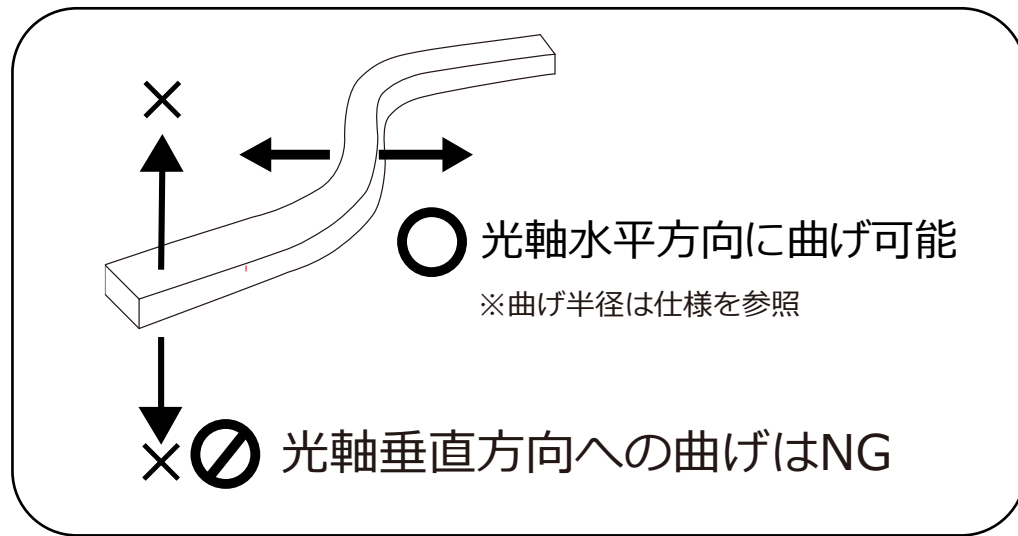
■ 灯具を引っ張ったり、ねじったりしない！



■ 土台(取付面)の繋ぎ目でチャンネルを切らない！



■ 光軸垂直方向(たて方向)に曲げない！



シリコンライトα (GLMP-□□K) 取扱説明書

このたびは、本製品をお買い求めいただき、誠にありがとうございます。ご使用前に本書をよくお読みの上、正しく安全にご使用ください。工事終了後、本書はお客様が大切に保管してください。本書に記載の内容は、予告なく変更される場合があります。ご了承ください。

エイトックス株式会社
要保管
ZTE1GLMP ver.20240417

警告

感電・火災などの原因となります。必ずお守りください。

- 電気設備の工事・取扱いは、電気工事士の資格が必要です。
- 本製品は DC 24V 専用です。AC 100V など、DC 24V 以外の電圧を絶対に入力しないでください。
- 本製品の分解・改造をしないでください。施工現場での製品長さの調整(カット加工)は出来ません。
- 本製品の取付け・取外しは、必ず電源を切ってから行ってください。
- 本製品に直接ネジを打ち込まないでください。本製品の取り付け方法については、「取付け方法」の項をご確認ください。
- 本製品を破損するようなことをしないでください。(引っ張る、踏みつける、極端に曲げる、ねじる など)
- 濡れた手で本製品の施工・点検をしないでください。
- 本製品は防湿仕様です。以下のような場所ではご使用になれません。
 - ・ 常時水の掛かる場所、水中、水の溜まる場所
 - ・ 湿気が残りやすい場所
 - ・ 灯具の放熱が悪い場所
 - ・ 激しい振動、衝撃の加わる場所
- 浴室など一時的な高湿状態になる用途向けです。常時高温高湿状態の環境下ではご使用になれません。
- 定期的に、清掃・点検を実施してください。長期間放置して使い続けると、発煙、発火、感電などに至る可能性があります。チェックシートは、日本照明工業会のホームページに掲載されています。
 - ・ 自主点検、清掃 (1年に1回 https://www.jlma.or.jp/anzen/pdf/anzenCS_SISSETUshomei.pdf)
 - ・ 工事店などの専門家による点検、清掃 (3年に1回 https://www.jlma.or.jp/anzen/pdf/anzenCS_LED.pdf)
- 本製品に異常が発生した場合はただちに電源を切り、販売店・工事店にご相談ください。

注意

- 点灯中は発光部を直視しないでください。目を痛めることがあります。
- 静電気に注意してください。故障の原因になります。
- 光軸垂直方向に曲げないでください。故障の原因になります。
- リード線が引っ張られた状態で施工しないでください。故障の原因になります。
- 周囲温度 5~35°C、湿度 95%RH 以下の環境でご使用ください。
- 収納部の空間や造営材との距離など、放熱にも注意してください。
- 本製品を硫黄成分などの腐食性ガス、可燃性ガスが発生する場所で使用しないでください。(例) ゴム、ゴムを含む加工品、ダンボールなど、硫黄成分を含む部材の近く。温泉地など、大気中に硫黄成分を含む場所。
- 最小曲げ半径(R60mm)より緩い曲げであっても、灯具を繰り返し曲げることは故障の原因になります。チャンネルへの取り付けなど施工時を含め、灯具を曲げる回数は 5 回以下にしてください。また、扉の開閉箇所などには取り付けないでください。

製品仕様

■ 本体

品名	防湿型シリコンライトα
品番	GLMP-□□K (□□は色温度を示す)
発光色 *1	22:2200K, 25:2500K, 28:2800K, 30:3000K, 35:3500K, 40:4000K, 50:5000K
入力電圧	DC24V (弊社推奨の電源をお使いください)
消費電力	10 W / m (2200K のみ 8 W/m)
使用環境	屋内・屋外 5 ~ 35°C 95%RH 以下 (IP67MP 耐塵防浸形+防湿型)
外形	「外形図」を参照してください
カット単位	66.5 mm (7 球単位) でカット加工可能
重量	本体 160g/m ケーブル(3m) 180g
最小曲げ半径	R60mm (光軸水平方向) ※光軸垂直方向曲げ禁止
最大直列連結長 *2	5.1m (5054mm + 端部長)
光源ピッチ	9.5mm

*1 LED の特性にはバラつきがあります。明るさ、色味が異なる場合がありますが、不良ではありません。

RGB の同時点灯による白色は、単色 LED の白色とは色合いが異なります。
LED の経時変化により、発光色のバランスが初期とは異なってくることがあります。

*2 接続可能な製品長は、電源によっても制限されます。「推奨電源(オプション)」および「配線方法」の項を参照してください。

■ 施工補助材(オプション)

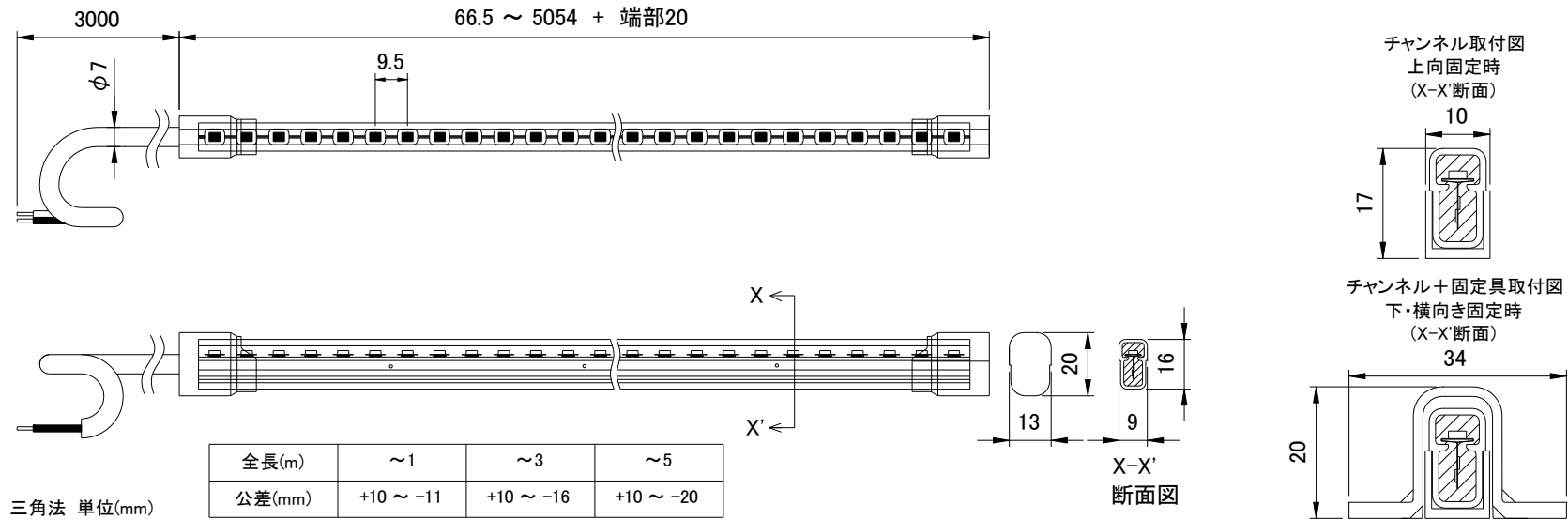
品名	品番	備考
直線チャンネル	FAS00-01S	L=1m
曲線チャンネル	FAC10-01S	L=1m
固定具	KAGL-S	灯具落下防止用 入り数 4

■ 推奨電源(オプション)

メーカー	品番	接続可能製品長		使用環境	備考
		2200K	4.2 m		
MEAN WELL	HLG-60H-24	5.3m	6.7 m	屋内・屋外	IP67
	HLG-100H-24	8.4m	10.5 m		
	HLG-150H-24	13.1m	16.8 m		
	HLG-240H-24	21.0m	22.4 m		
	HLG-320H-24	28.0m	4.2 m		

- 常時水の掛かる場所、水中、水の溜まる場所には設置できません。
- 電源の長期信頼性を確保するために、上記接続可能な製品長を超える接続は行わないでください。
- 本製品を直列に連結できる最大の長さには制限があります。「配線方法」の項を参照してください。
- 推奨電源以外の電源を使用する場合は、出力電圧が 24V±5%で過電流・過電圧保護機能の付いた電源を必ず使用してください。

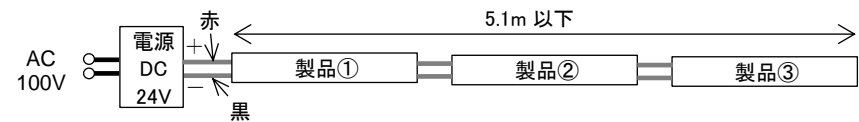
■ 外形



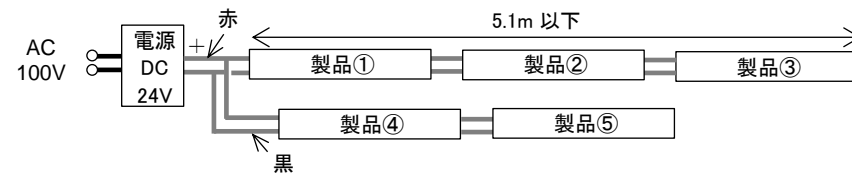
配線方法

- 接続する製品の長さは以下の条件を両方とも満たす必要があります。
 - ・ 直列に連結する製品長が 5.1m 以下であること。(最大直列連結長)
 - ・ 直列接続／並列接続を含め、電源に接続される製品長の合計が、「推奨電源(オプション)」に示す接続可能製品長以下であること。
- 使用可能な電線の種類・長さについては、弊社営業にお問い合わせください。
- 製品や電源を並列に複数系統で接続する場合、製品間の明るさや色味の差を防ぐため、各系統の電線の種類と長さは等しくすることを推奨します。

- 製品長の合計 ≤ 5.1m : 直列接続可能です。



- 製品長の合計 > 5.1m : 並列に分割してください。



取付け方法

⚠ 警告

- チャンネルの取り付け面への固定、灯具のチャンネルへのはめ込みは確実に行ってください。取付けが不十分な場合、落下の危険性があります。
- キャプタイヤケーブルの重量が灯具にかからないよう、キャプタイヤケーブルは確実に固定してください。キャプタイヤケーブルの固定が不十分な場合、落下の危険性があります。

⚠ 注意

- 灯具端部のエンドキャップはチャンネルの外に出してください。エンドキャップをチャンネルの中に押し込むと、故障の原因になります。
- 必ず、「施工補助部材(オプション)」に記載されたチャンネルを使用してください。
- 本体に直接ネジを打ち込まないでください。故障・感電・火災の原因となります。
- 本体裏面に両面テープの貼り付けや、接着剤の塗布をしないでください。
- 製品を最小曲げ半径(R60mm)よりきつく曲げないでください。不点灯になる可能性があります。
- エンドキャップは接着剤で防滴加工しています。強い力を加えないでください。防滴性能低下の原因となります。
- リード線を強く引っ張らないでください。不点灯、防滴性能低下の原因となります。

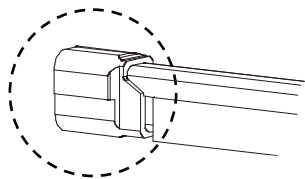
■ 灯具の取付け

取り付け面が直線の場合は直線チャンネル、取り付け面が曲線の場合は曲線チャンネルを使用してください。

1. チャンネルを必要長さに切断します。
2. チャンネル切断面のバリを除去します。バリは灯具やリード線を傷つけ、LED 不点灯や故障・感電・火災の原因になります。
3. チャンネルを取付け面にネジで固定します。取付け面の材質に応じたネジを選定してください。
・木に固定する場合の推奨ネジ： 木ネジ 呼び径 4.1 丸頭ネジ
4. 灯具をチャンネルに順次差し込み固定します。エンドキャップはチャンネルの外に出してください。

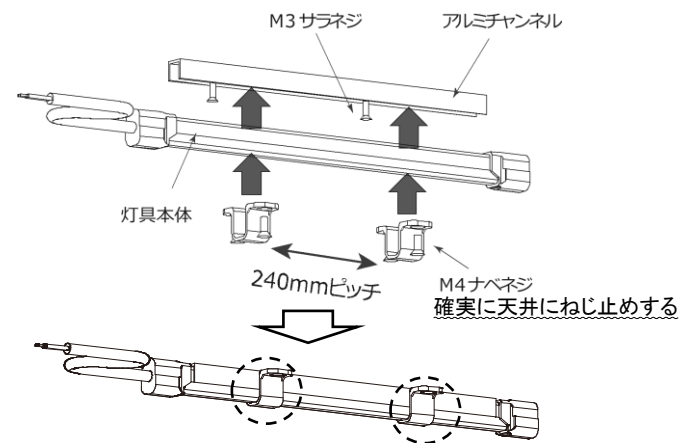
⚠ 警告

エンドキャップはチャンネルの外に出してください。
無理にエンドキャップをチャンネルの中に押し込むと、灯具が破損し、感電・火災などの原因となります。



⚠ 警告

天井などに灯具を下向きに取り付ける場合は、固定具で灯具を確実に固定してください。
灯具の固定が不十分な場合、灯具が落下する可能性があります。



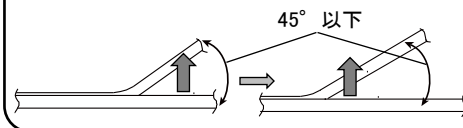
チャンネルから製品を取り出す場合

⚠ 注意

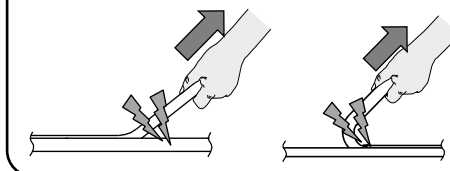
- チャンネルからの取外しは極力避けてください。取り付け/取り外しの繰り返しは故障の原因となります。
- やむを得ず製品をチャンネルから取り外す場合は、チャンネルに対して垂直方向に製品を持ち上げ、製品とチャンネルの角度が45度以下の範囲で、ゆっくりと製品を取り外してください。製品を無理に引き抜くと、製品が損傷する場合があります。

取り付け/取り外しの繰り返しは故障の原因。

やむを得ず取り外す場合は、端から少しずつ、ゆっくりと垂直方向に持ち上げながら外してください。



NG 引っ張る、曲げるなどは厳禁



保証

- 本製品の保証期間は納入後1年間です。(特注品を除く)
- 以下の不具合は、保証の対象外です。
 - ・ 本書に記載の警告・注意事項が、守られなかったことによる不具合
 - ・ 本書に記載していない施工がされたことによる不具合
 - ・ 施工現場でのカット加工に起因する不具合