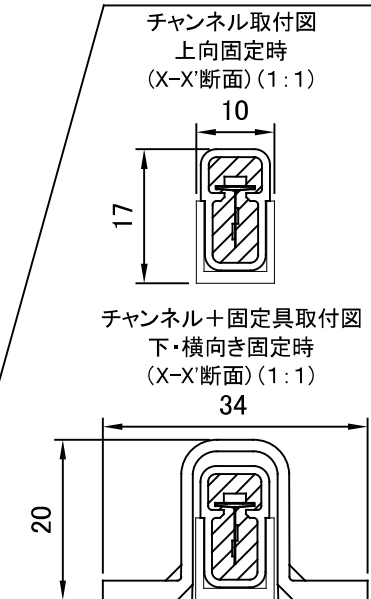
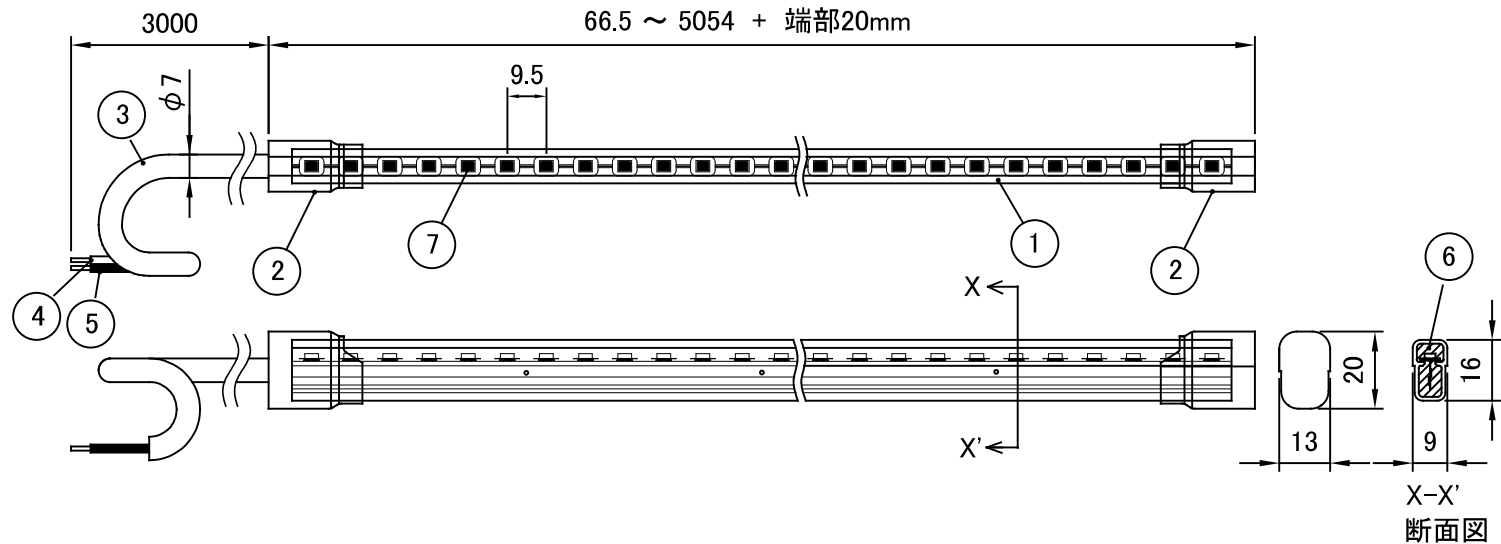


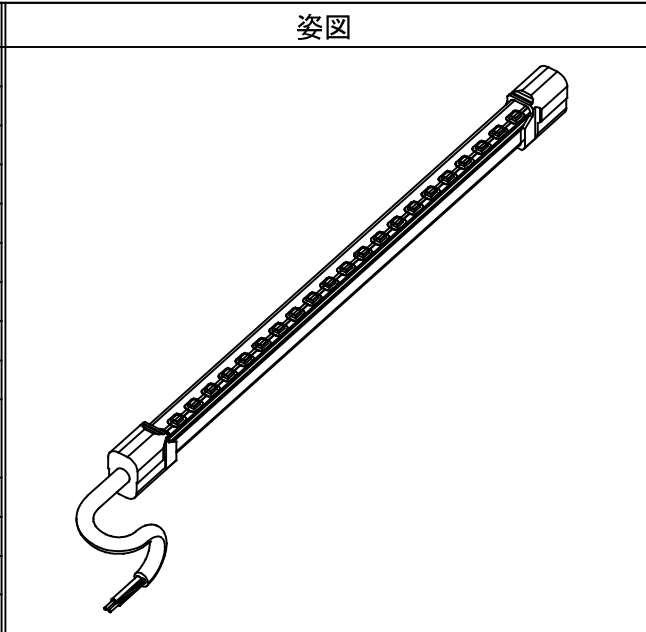
製品名	防湿形シリコンライト α (9.5mmピッチ)	GLMP-□□K	尺度	1: 2 (A4)
-----	-------------------------	----------	----	-----------



全長(m)	~1	~3	~5
公差(mm)	+10 ~ -11	+10 ~ -16	+10 ~ -20

三角法 単位(mm)

仕様							
器具品番*1	GLMP-□□K						
器具長	66.5 mm ~ 5054 mm + 端部20mm						
器具重量	本体:160 g/m ケーブル(3m):180g						
入力電圧	DC24V		消費電力	10 W/m (2200Kのみ 8W/m)			
色温度(K)	2200	2500	2800	3000	3500	4000	5000
全光束(lm/m)	770	820	940	930	1110	1130	1210
演色性(Ra)	85	84	84	84	87	87	87
指向角2θ <sub>1/2</sub>	120°						
使用温度	5 ~ 35°C 95%RH						
使用環境	屋内/屋外 (IP67MP 耐塵防浸形+防湿形) ※水中使用不可。温泉地使用可否については問合せ下さい。						
最小曲半径	R60mm (光軸水平方向) ※光軸垂直方向への曲げは不可						
最大直列連結長さ	5m (5054 mm + 端部長)						
備考	*1 品番内の"□□"にはLEDの色温度の上2桁があてはまります。 サウナ等、常時高温多湿環境下では使用できません。						



施工補助部材			
	曲線チャンネル ※アルミ、長さ1m FAC10-01S		
	直線チャンネル ※アルミ、長さ1m FAS00-01S		
	固定具(4個入) 器具落下防止用 KAGL-S		
7	LED		
6	充填剤	シリコン	クリア色
5	リード線(V-)/黒		
4	リード線(V+)/白		
3	ビニルキャブタイヤコード*	0.75sq x 2C / 3m	黒色
2	エンドキャップ	シリコン	乳半色
1	ケース	シリコン	クリア色
	部品名	材料	備考
	初版	改版	承認
	橋本	中島	山口
	2024.02.16	2024.04.04	2024.04.04

本図面に記載の内容は改良その他により予告なく変更になる場合があります。予めご了承ください。