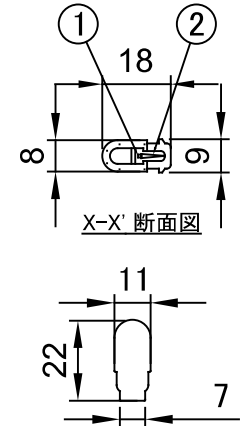
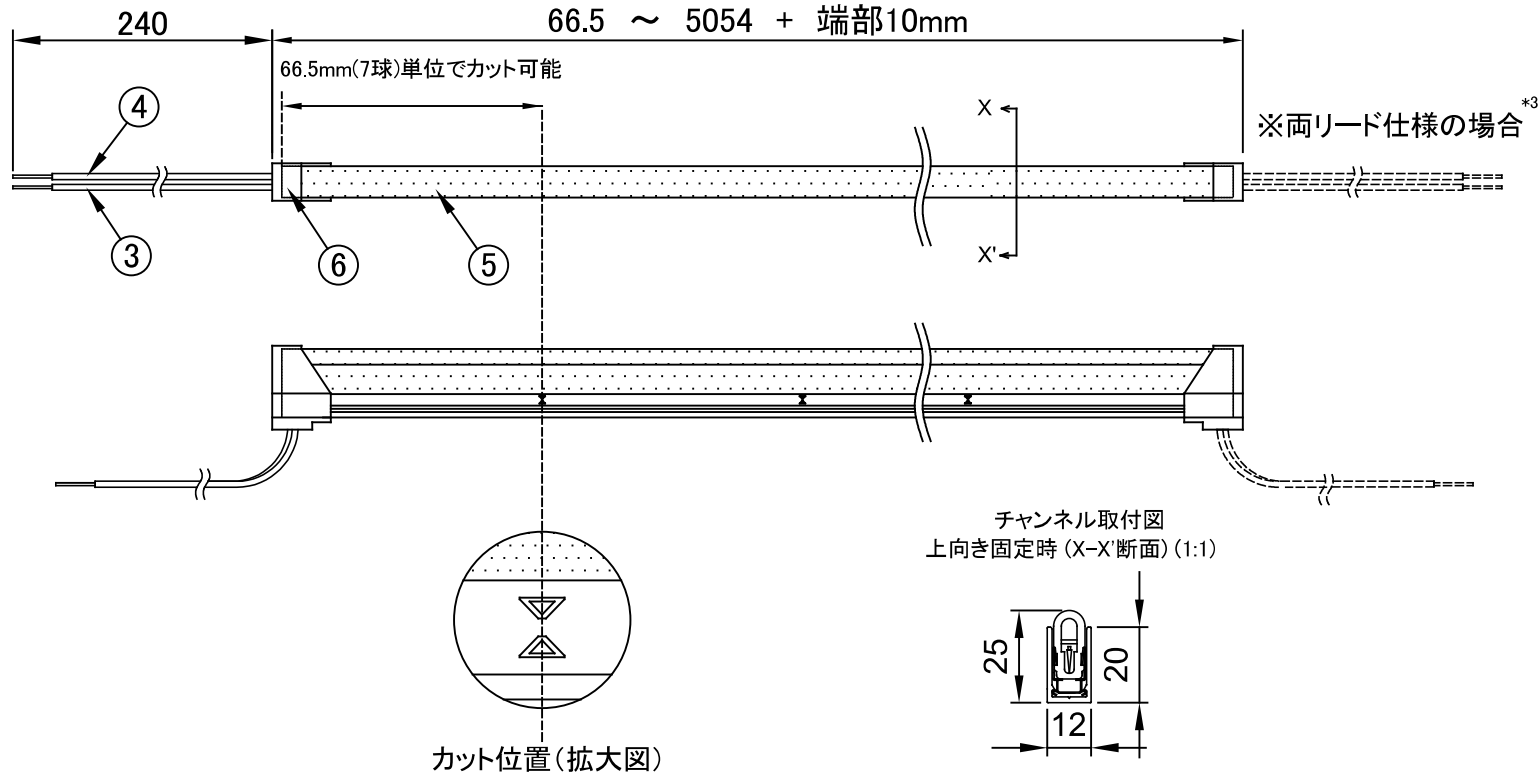


製品名	シリコンライトβディフューザー	尺度	1:2 (A4)
-----	-----------------	----	----------



三角法 単位(mm)

仕様				8	姿図					
製品番	2500K~6000K: GLSD-□□□ *1		単色カラー: GLSD-□ *2	7						
製品長	66.5mm ~ 5054mm + 端部10mm			6						
製品重量	130g/m			5						
入力電圧	DC24V			4						
消費電力	10W/m	9W/m		3						
色温度	2500K	2800K	3000K, 3500K, 4000K, 5000K, 6000K	赤, 青				2		
全光束	570lm/m	550lm/m	410lm/m ~ 460lm/m	赤: 30lm/m, 青: 80lm/m				1		
指向角 $2\theta_{1/2}$	160°			部品名				材質	備考	
使用温度	-10 ~ 50°C			施工補助部材						
使用環境	屋内/屋外 (IP67 耐塵防浸形)			1				直線チャンネル (アルミ): FAS00-01GS		
最小曲げ半径	R60mm (光軸水平方向) ※光軸垂直方向への曲げは不可。			2	曲線チャンネル (アルミ): FAC15-01GS		初版	改版	承認	
最大直列連結長	10.1m (5054mm x 2本 + 端部長)			3	固定ホルダ (ステンレス、5個セット): KAGS-HA		山口	山口	山口	
備考	*1 品番内の"□□□"には色温度の上2桁があてはまります。			4	端末処理キット (エンドキャップ4個入り): KTGS-C		2018.2.9	2024.3.15	2024.3.15	
	*2 品番内の"□□"には赤色: R、青色: Bがあてはまります。			5						
	*3 標準は片リード仕様です。両リード仕様は特注品となります。									

本図面に記載の内容は改良その他により予告なく変更になる場合があります。予めご了承ください。