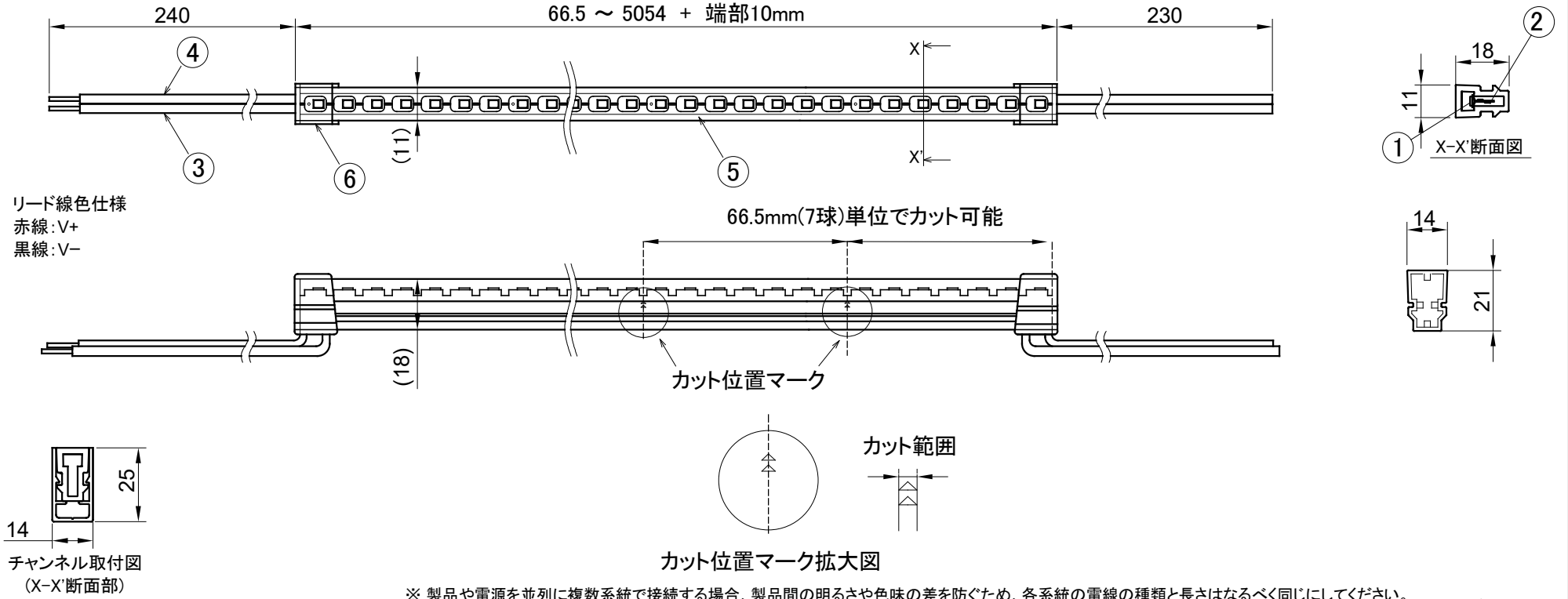
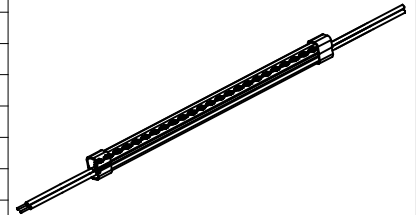


製品名	シリコンライトαインドア10	尺度	1:2 (A4)
-----	----------------	----	----------



仕様										部品名				材質			備考		
製品品番	GMV10-□□□ *1									8									
製品長	66.5mm ~ 5054mm + 端部10mm									7									
製品重量	125 g/m									6	エンドキャップ	シリコーン	半透明						
入力電圧	DC24V									5	ケース	シリコーン	透明						
消費電力	8 W/m									4	リード線(V-)	被覆:シリコーン	AWG20 黒色						
色温度	2200K	2500K	2700K	3000K	3500K	4000K	5000K	6500K		3	リード線(V+)	被覆:シリコーン	AWG20 赤色						
全光束	760lm/m	750lm/m	930lm/m	960lm/m	1000lm/m	1010lm/m	1010lm/m	940lm/m		2	FPC基板	基材:ポリイミド							
演色性(Ra)	81	82	82	83	83	84	84	85		1	LEDチップ								
指向角2θ _{1/2}	100°																		
使用温度	-10 ~ 40°C																		
使用環境	屋内専用																		
最小曲げ半径	R60 mm (光軸水平方向) ※光軸垂直方向への曲げは不可。																		
最大直列連結長	5m(5054mm + 端部長)																		
備考	*1 品番内の"□□□"には色温度の上2桁があてはまります。																		
										施工補助部材									
										1	直線チャンネル(アルミ): FAS00-01GD								
										2	曲線チャンネル(アルミ): FAC20-01GD								
										3	端末処理キット(エンドキャップ4個入り): KTGL2-C								
										4									
										5									
													初版	改版	承認				
													山口		山口				
													2023.4.19		2023.4.19				



本図面に記載の内容は改良その他により予告なく変更になる場合があります。予めご了承ください。