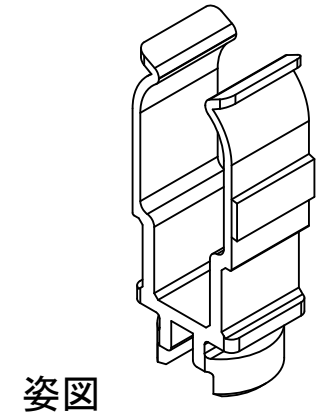
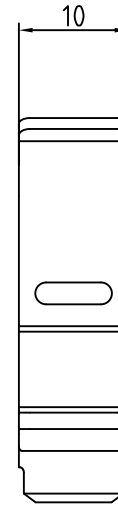
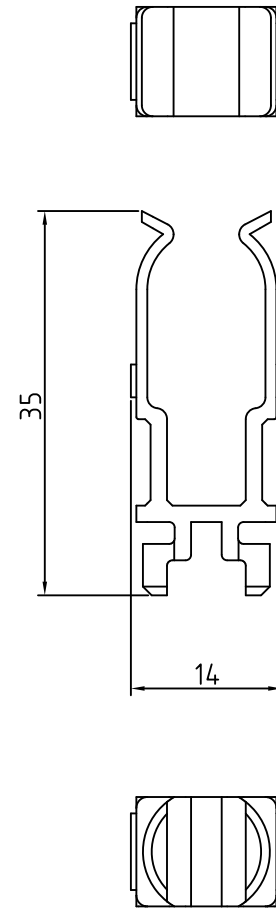


寸法公差: ±1



(補足事項)

1. シリコンライトアルファ・デフューザータイプ専用の固定ホルダーです。
部品5個入り
2. 以下の専用アルミチャンネルと組合せてご使用ください。
 - ・直線アルミチャンネル: FAS00-09D
 - ・曲線アルミチャンネル: FAC10-09D

		透明プラスチック				5	処理・加工				
		材質				数量	処理・加工				
仕様							機種				
							品番	KAGD-H			
尺度	2:1 A4	設計	中村 14.11.07	製図	柳瀬 '19.7.25	検図	山口 '19.7.25	承認	木森 '19.7.26	品名	デフューザー用固定ホルダー