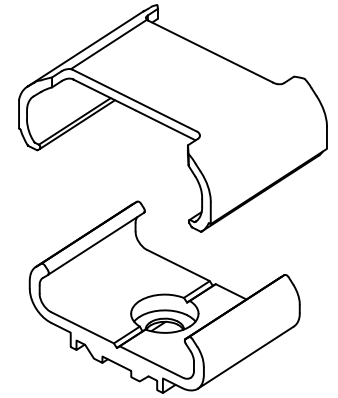
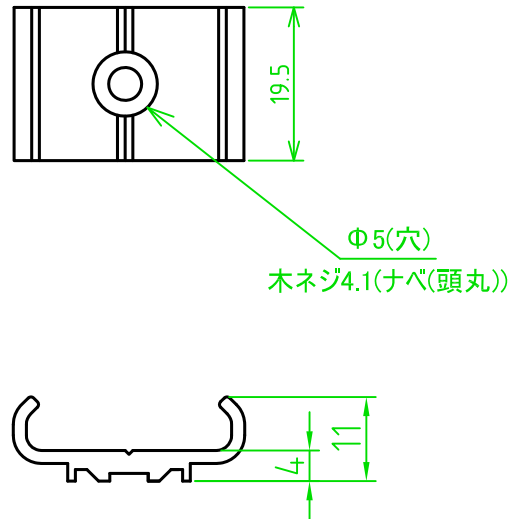
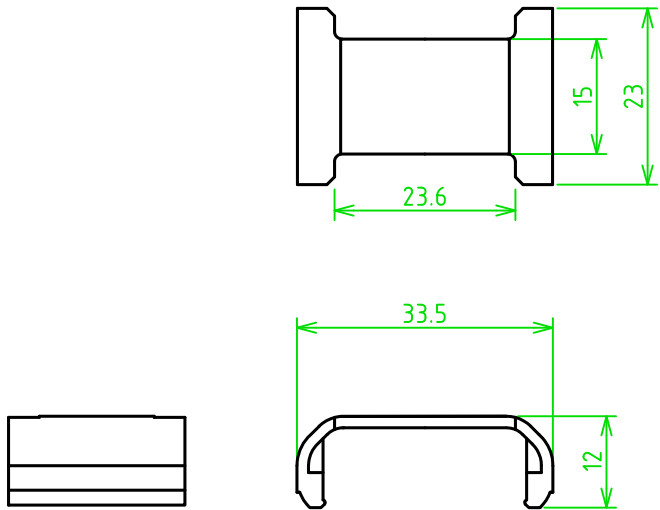


寸法公差: ±1



姿図

(組立後の外寸WxDxH: 23x33.5x14)

施工時の注意:

- ①壁等に垂直方向(鉛直)に取り付ける場合は最下部に適切なL字金具を用いて灯具が滑り落ちないようにしてください。リード線を噛み込まないように注意してください。
- ②固定はネジ止めで確実に行ってください。

補足事項

ネジは付属しておりません。取付対象に合わせてご用意ください。

		ポリカーボネート(透明)					5セット入				
		材質・寸度					数量		処理・加工		
摘要	※ 屋内用								機種	テープライトワイド	
	尺度	1:1 A4	設計	坂元 '16.1.6	製図	坂元 '16.1.6	検図	承認	木森 '16.1.6	品番	KATW-HJ
										品名	固定具(樹脂製)