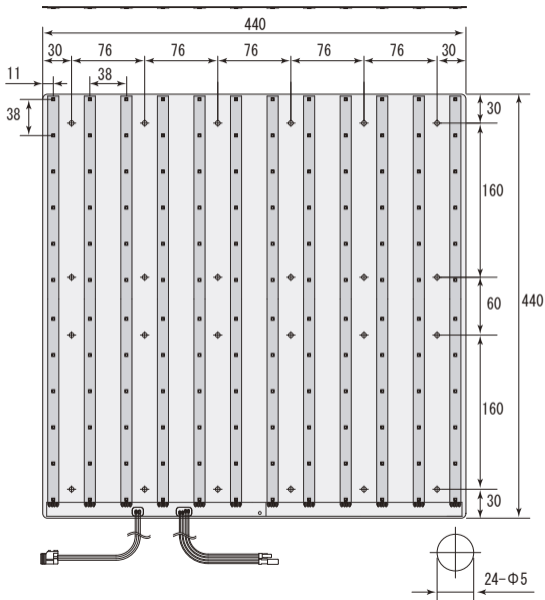
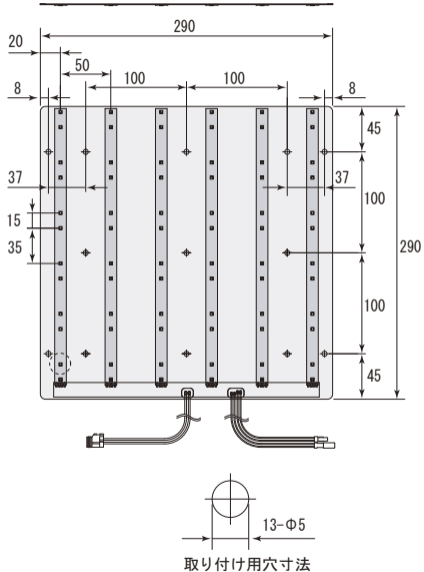


■ 440 × 440 mm



取り付け用穴寸法

■ 290 × 290 mm



取り付け用穴寸法

単位: mm