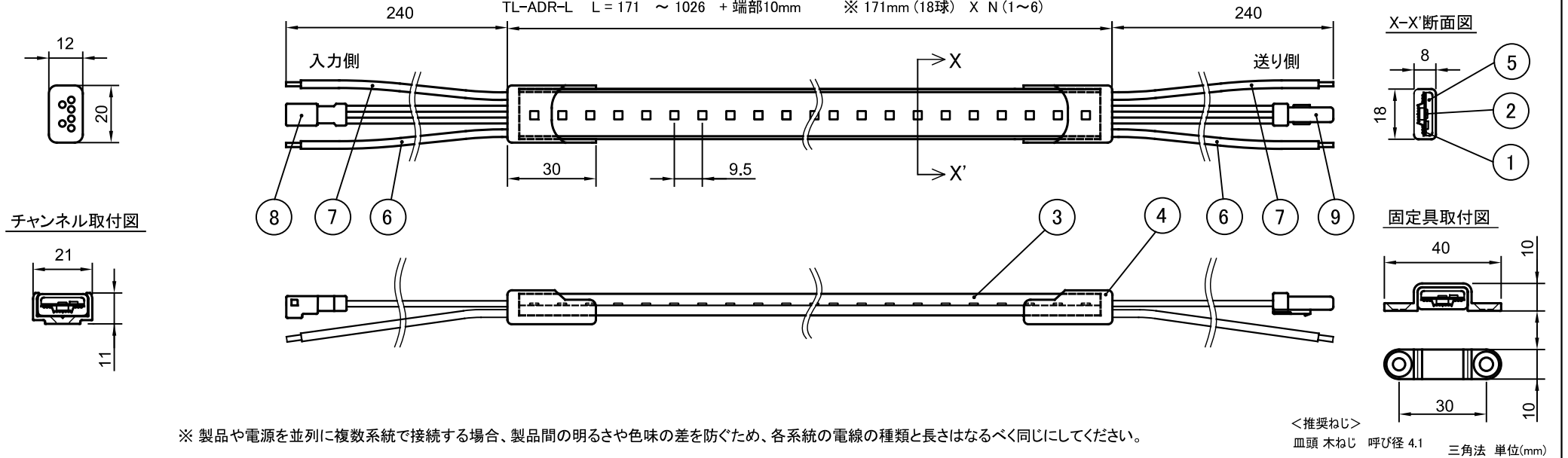


製品名	テープライト アドレスابل	尺度	1:2 (A4)
-----	----------------	----	----------

TL-ADR-F L = 114 ~ 1026 + 端部10mm ※ 57mm (6球) X N (2~18)
 TL-ADR-S L = 114 ~ 1026 + 端部10mm ※ 114mm (12球) X N (1~9)
 TL-ADR-L L = 171 ~ 1026 + 端部10mm ※ 171mm (18球) X N (1~6)



仕様			
タイプ	ファインピッチ	スタンダードピッチ	ロングピッチ
製品品番	TL-ADR-F	TL-ADR-S	TL-ADR-L
製品長	114 mm ~ 1026mm + 端部10mm		171mm ~ 1026m + 端部10mm
製品重量	180 g/m		
入力電圧	DC24V ※弊社推奨の電源をご使用ください。		
消費電力	13W/m	12W/m	
発光色	赤, 緑, 青 及びそれらの合成色		
全光束	赤: 140 / 緑: 350 / 青: 60 lm/m		
指向角 $2\theta_{1/2}$	115°		
最小曲げ半径	R80mm (光軸垂直方向) ※光軸水平方向への曲げは不可		
調光信号規格	DMX512規格準拠		
適合DMXコントローラ	DMX512規格に準拠したDMXコントローラ ※推奨機種は弊社営業までお問い合わせください		
DMXアドレス	先頭から 1ch: R / 2ch: G / 3ch: B ... のオートアドレスとなります。連結した場合は、前段からの連結したアドレスとなります。		
DMX調光制御長	57mm単位	114mm単位	171mm単位
使用DMXチャンネル数	54チャンネル/m	27チャンネル/m	18チャンネル/m
最大DMX制御長	9,690mm	19,380mm	29,070mm
最大直列連結長	6.2m (1,026mmx6本+端部長) ※ この長さを超えて接続すると明るさや色味のばらつきが大きくなります。		
使用温度	環境	-10 ~ 50°C 屋内/屋外 (IP67 耐塵防浸形) ※水中使用不可	

部品名	材質	備考
9 DMX信号送りケーブル	被覆:シリコーン	防水コネクタ (JWPFシリーズ 2pin) 白色
8 DMX信号入力ケーブル	被覆:シリコーン	防水コネクタ (JWPFシリーズ 2pin) 黒色
7 リード線 (V-)	被覆:シリコーン	AWG20 黒色
6 リード線 (V+)	被覆:シリコーン	AWG20 赤色
5 充填材	シリコーン	透明
4 エンドキャップ	シリコーン	透明
3 ケース	シリコーン	透明
2 LEDチップ		
1 FPC基板	基材:ポリイミド	

部品リスト		
施工補助部材		
1 直線チャンネル	FJS00-TA	樹脂(PC) 長さ1m
2 固定具 (曲面施工用)	KATA-S	樹脂(PC) 1m当り5個使用 (5個入り)
3 XLR3用入力ケーブル	WCADR-XLR3C	防水 (但し、XLR3コネクタ部を除く) 長さ1m
4 XLR5用入力ケーブル	WCADR-XLR5C	防水 (但し、XLR5コネクタ部を除く) 長さ1m
5 RJ45用入力ケーブル	WCADR-RJ45C	防水 (但し、RJ45コネクタ部を除く) 長さ1m
6 DMX中継ケーブル	WCADR-DMXRC	防水 長さ1m
7 電源/DMX中継ケーブル	WCADR-DCDMXRC	防水 長さ1m

姿図		
川崎	柳瀬	山口
2021.1.7	2022.5.24	2022.5.24

本図面に記載の内容は改良その他により予告なく変更になる場合があります。予めご了承ください。