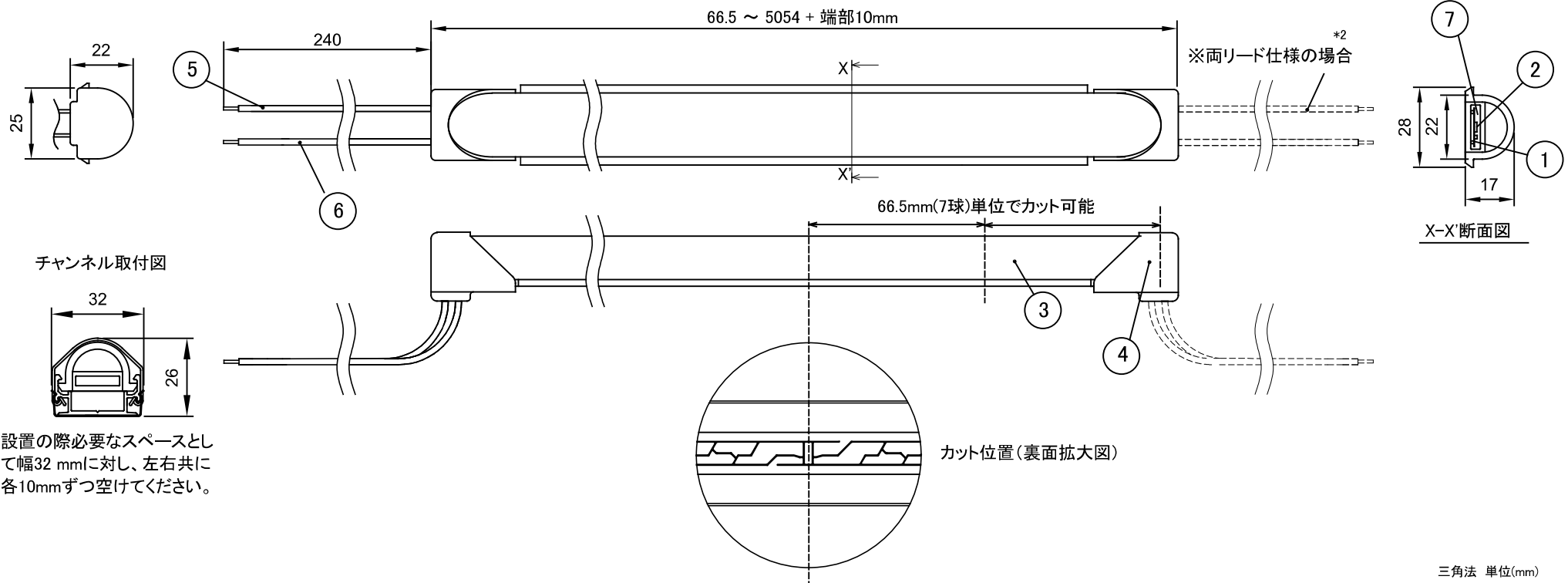
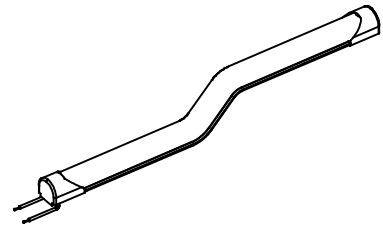


製品名	テープライトディフューザー [®] (9.5mmピッチ)	尺度	1:2 (A4)
-----	---------------------------------------	----	----------



仕様		8			姿図			
製品品番	TL09-090D□□K *1	TL09-090D□XK *1	7	充填剤	シリコーン			
製品長さ	66.5 mm ~ 5054 mm + 端部10mm*3		6	リード線(V-)	被覆:シリコーン	AWG20(黒色)		
製品重量	280g/m		5	リード線(V+)	被覆:シリコーン	AWG20(赤色)		
入力電圧	DC24V		4	エンドキャップ	シリコーン	フロスト		
消費電力	11W/m (2200Kのみ 9 W/m)	赤: 8W/m 青:11W/m	3	ケース	シリコーン	フロスト		
色温度	2200K, 2500K, 2800K, 3000K, 3500K, 4000K, 5000K	赤、青	2	FPC基板	基材:ポリイミド			
全光束	610 lm/m ~ 1050 lm/m	赤: 220 lm/m 青: 160 lm/m	1	LEDチップ				
指向角2θ _{1/2}	180°		部品名		材質	備考		
使用温度	-10 ~ 50°C				部品名			
使用環境	屋内/屋外 (IP67耐塵防浸形) ※水中使用不可				施工補助部材			
最小曲げ半径	R150mm (光軸垂直方向) ※光軸水平方向への曲げは不可。		1	直線チャンネル (金属(アルミ)、長さ1m、パネ3個を含む) : FAS00-11TD				
最大直列連結長	10.1m (5054mm × 2本 + 端部長)		2	固定具 (金属(アルミ)、長さ36mm、パネを含む、各5個入り) : KATD-HA				
備考	*1 品番内の“□□□”には色温度の上2桁があてはまります。※黄色:Yは特注品となります。		3	端末処理キット (接着剤/透明(10ml)、エンドキャップ4個入り) : KTTL-D				
	*2 標準は片リード仕様です。両リード仕様は特注品となります。		4					
	*3 5120.5mm ~ 10108mm は特注品として対応可能です。		5					
						初版	改版	承認
						橋本	山口	山口
						2019.12.26	2024.3.15	2023.11.10



本図面に記載の内容は改良その他により予告なく変更になる場合があります。予めご了承ください。